

防水TYPE-C-USB AF

防水Micro USB

TYPE C F 2P / 4P

TYPE C F SERIES 4P / 6P

TYPE C F 14P / 16P

TYPE C F 24P

TYPE C M公头  
Micro USB公头

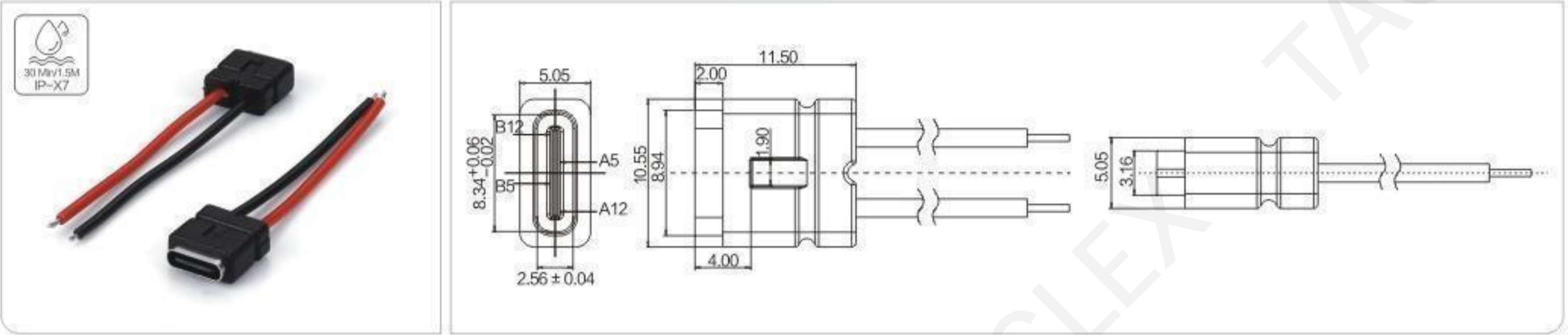
Micro USB母座

USB 3.0母座

USB A型公头  
HDMI-DP/Lighting

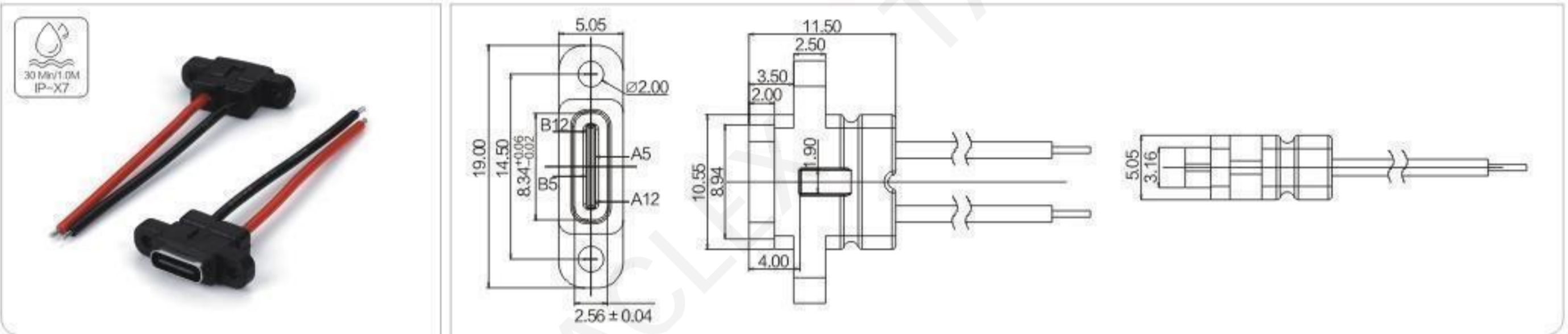
### TYPE-C 2P防水母座注塑焊线式 带线 可带C-TO-C

XL-ATCF-02-001



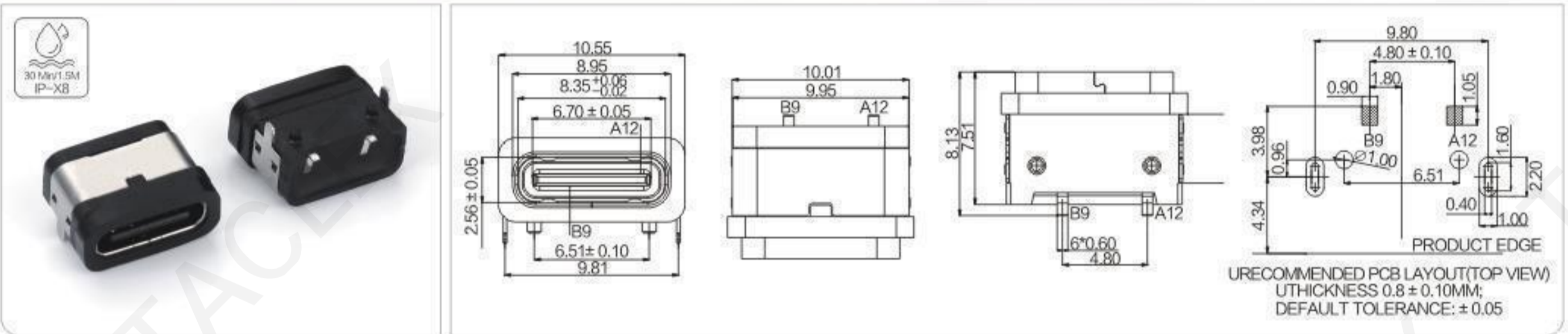
### TYPE C 2P防水母座注塑焊线式 带螺孔 带线 可带C-TO-C

XL-ATCF-02-003



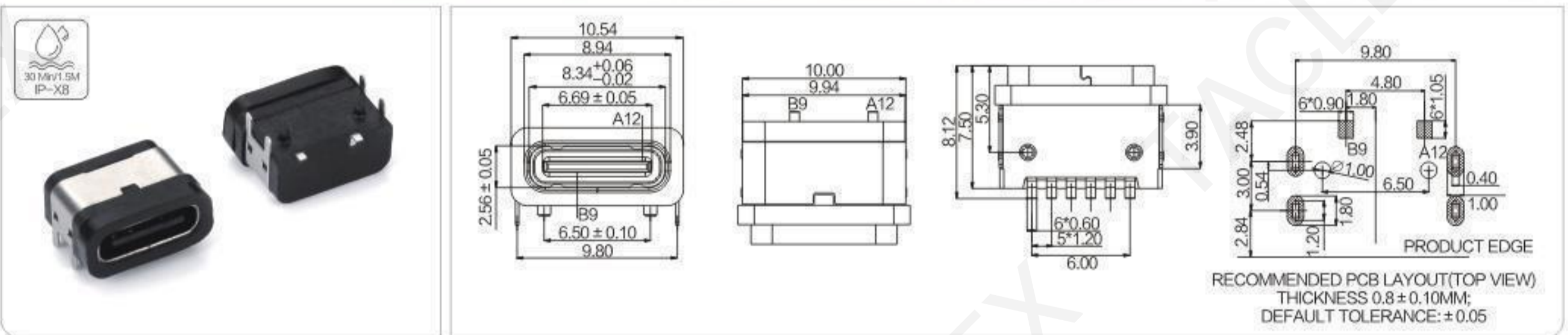
### TYPE-C 2P板上防水母座外壳两脚插板 端子SMT

XL-ATCF-02-004



### TYPE-C 2P板上防水母座外壳四脚插板 端子SMT

XL-ATCF-02-005



### TYPE-C 防水母座L10.0 夹板焊线式 带四个焊点 2 / 6 / 16PIN

XL-ATCF-02-006

