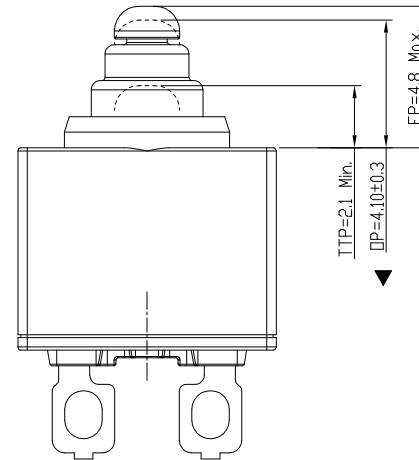
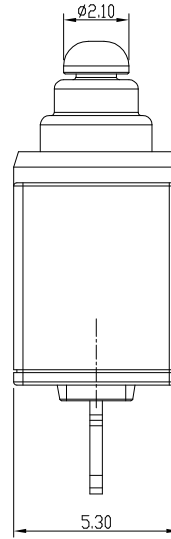
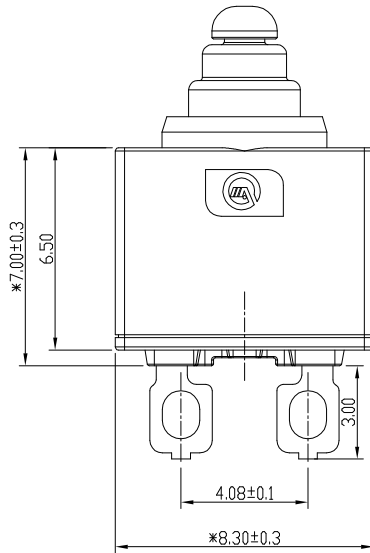
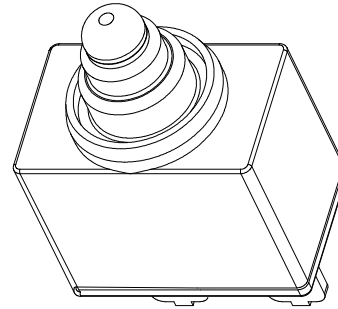
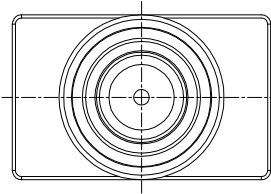
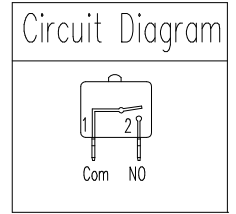


台图

版本	标记	处数	变更内容	更改文件号及位置	姓名日期
P/00	N/A	N/A	N/A	N/A	20250321



电路图



规格 Specifications

额定负荷 Ratings	0.1A 125/250 VAC 0.1A 12VDC
初期接触电阻 Initial Contact Resistance	500 mΩMax.
绝缘电阻 Insulation Resistance	DC 500 V 60±5 Sec. 10Q MΩMin.
抗电强度 Dielectric Voltage	AC 500 V(50~60HZ) 60±5 Sec
操作力 Operating Force	100gf Max.
负荷寿命 Operating Life With Load	300,000 次 Cycles
机械寿命 Operating Life Without Load	300,000 次 Cycles
防护等级 Ingress Protection	IP 67 (端子部分除外)

未注公差标注: GB/T1804

	0.5-3	>3-6	>6-30	>30-120	0-10°	10-50°	50-120°
F	±0.05	±0.05	±0.1	±0.2	±1°	±30'	±10'
M	±0.1	±0.1	±0.2	±0.3	±1°30'	±1°	±15'
C	----	±0.5	±1.5	±2.5	±3°	±2°	±30'
设计							
审核							
工艺							
标准化							
批准							

材料

材料说明

阶段标记	重量	比例
	g	1:1
视角		
第 1 页	共 1 页	

TACLEX ELECTRONICS CO., LTD.

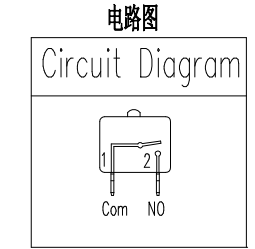
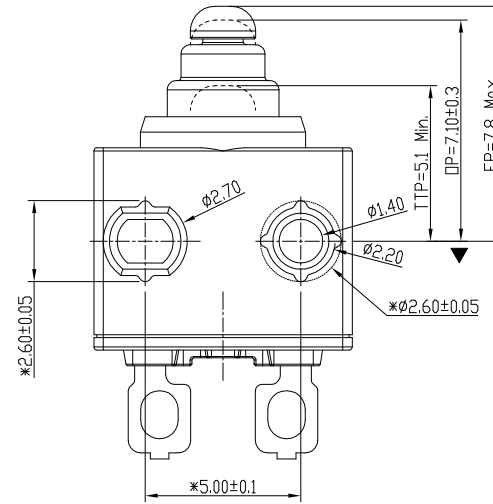
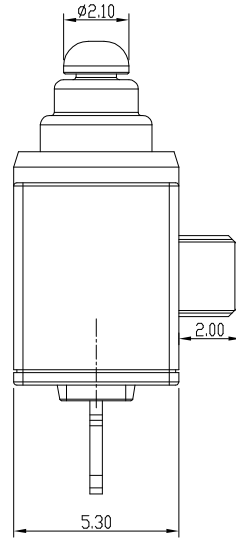
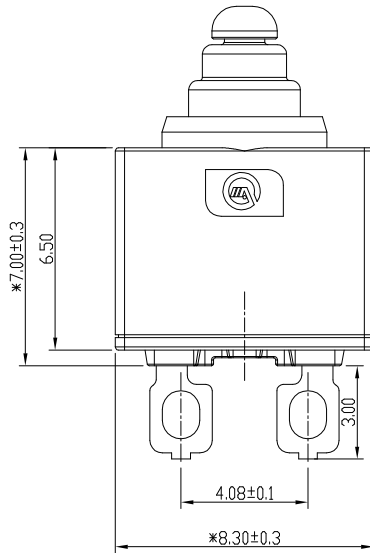
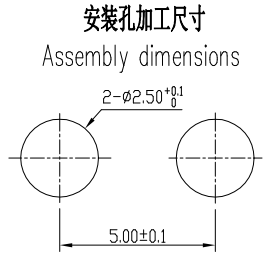
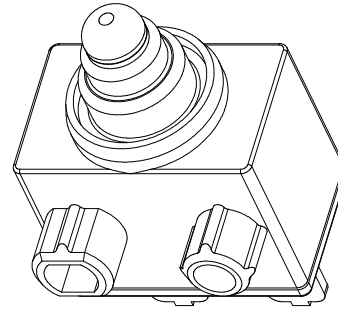
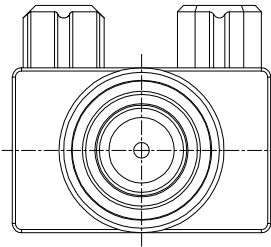
G10G 防水检测开关
G10G-00SN00-100-100

版本 P/00

*重点尺寸, ▼ 特殊特性尺寸, △修改尺寸

1 台图

版本	标记	处数	变更内容	更改文件号及位置	姓名日期
P/00	N/A	N/A	N/A	N/A	20250321



*重点尺寸, ▼ 特殊特性尺寸, ▲ 修改尺寸

规格 Specifications

额定负荷 Ratings	0.1A 125/250 VAC 0.1A 12VDC
初期接触电阻 Initial Contact Resistance	500 mΩMax.
绝缘电阻 Insulation Resistance	DC 500 V 60±5 Sec. 100 MΩMin.
抗电强度 Dielectric Voltage	AC 500 V(50~60HZ) 60±5 Sec
操作力 Operating Force	100gf Max.
负荷寿命 Operating Life With Load	300,000 次 Cycles
机械寿命 Operating Life Without Load	300,000 次 Cycles
防护等级 Ingress Protection	IP 67 (端子部分除外)

未注公差标注: GB/T1804

	0.5-3	>3-6	>6-30	>30-120	0-10°	10-50°	50-120°	材料			
F	±0.05	±0.05	±0.1	±0.2	±1°	±30'	±10'	材料说明			
M	±0.1	±0.1	±0.2	±0.3	±1°30'	±1°	±15'				
C	----	±0.5	±1.5	±2.5	±3°	±2°	±30'	阶段标记	重量	比例	
设计								D	P	g	1:1
审核											
工艺											
标准化								视角			
批准											

TACLEX ELECTRONICS CO., LTD.

G10G 防水检测开关
G10G-00SN00-100-120