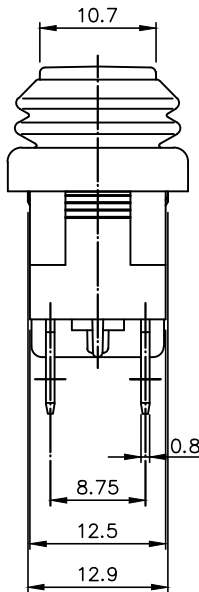
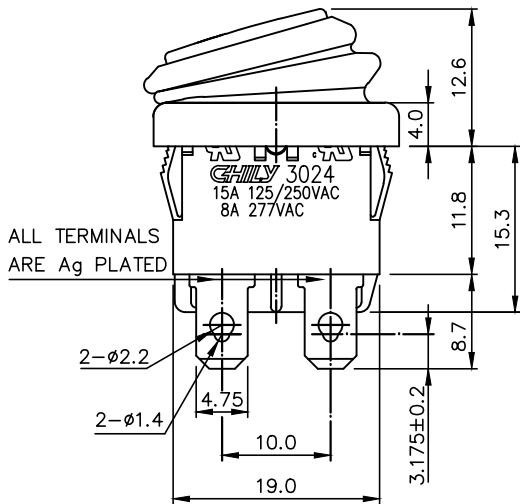
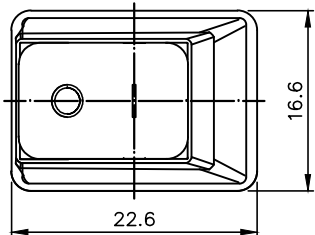
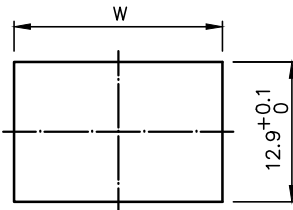


A
B
C
D
E
F



RATING : 15A 125/250VAC, 8A 277VAC .
 16(4)A 250V~ T85 .
 INRUSH CURRENT : 128A CAPACITIVE 10000 OPERATIONS.
 (8/128A 250V~ T85)
 CIRCUIT : ON - OFF , (DPST) .
 INSULATION RESISTANCE: DC 500V 100MΩ OR MORE .
 CONTACT RESISTANCE : DC 2-4V 1A 20mΩ OR LESS .
 WITHSTAND VOLTAGE : AC 1500V 1 Min .
 OPERATION FORCE : 600±300gf .
 AMBIENT TEMPERATURE : 0° TO 85° .
 ELECTRICAL LIFE : 10000 CYCLES .
 COLOR : KNOB - BLACK .
 BODY - BLACK .
 UL NO : E68037 KTL NO : SU02129-21001A
 C-UL NO : E68037 IP PROTECTION LEVEL : IP65
 CB NO : FI-46293
 ENEC/FI NO : ENEC16/FI/20/10026



MOUNTING HOLE

W	PANEL THICK
20.2	0.75~1.25
20.5	1.25~2.00
20.8	2.00~3.00

NO. 項目	PART NAME 零件名稱	QTY 數量	MATERIAL 材 料	REMARK 備 註
材料		數量	無計入尺寸公差	單位 比例 第三共1張
處理			長度±0.5% 角度± 度	m/m 2:1 角法 第1張
描圖	李偉松	220617	品名	ROCKER SWITCH
設計			圖	
校對			名	
核准	李廷杰	220617	名	
			3024-BK	圖 號 3024 -K8P3T21DF2BKBK

A
B
C
D
E
F