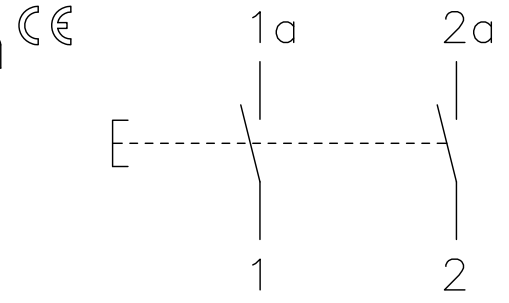
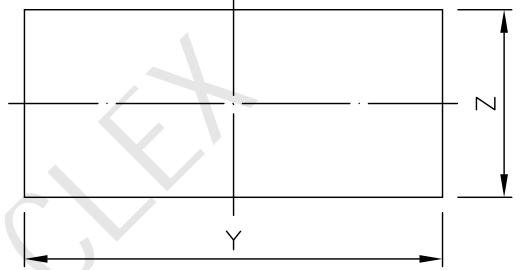


RATING : 20(12)A 250V~ T100 (UL,CUL,ENEC) .  
 10(4)A 250V~ T100 5E4 (UL,CUL,ENEC) .  
 5/100A 250V~ T100 (UL,CUL,ENEC) .  
 CIRCUIT : ON - OFF , (DPST) .  
 INSULATION RESISTANCE: DC 500V 100MΩ OR MORE .  
 CONTACT RESISTANCE : DC 2-4V 1A 20mΩ OR LESS .  
 WITHSTAND VOLTAGE : AC 1500V 1 Min .  
 COLOR : KNOB - BLACK  
 BODY - BLACK

UL NO : E68037  
 C-UL NO : E68037 INSULATION MATERIAL: UL 94V-0  
 CB NO : DK-120539-M3-UL  
 ENEC NO : ENEC-03804-M3

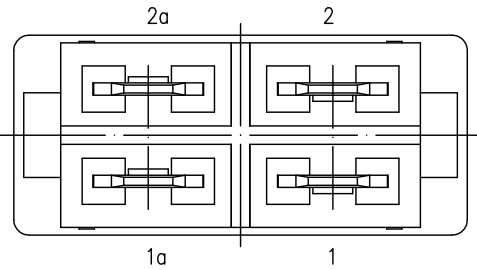
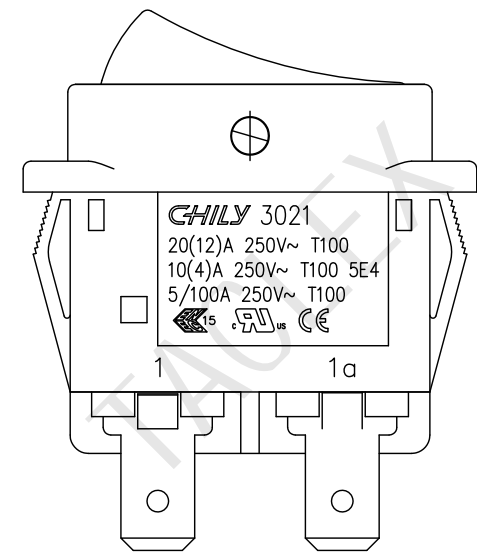
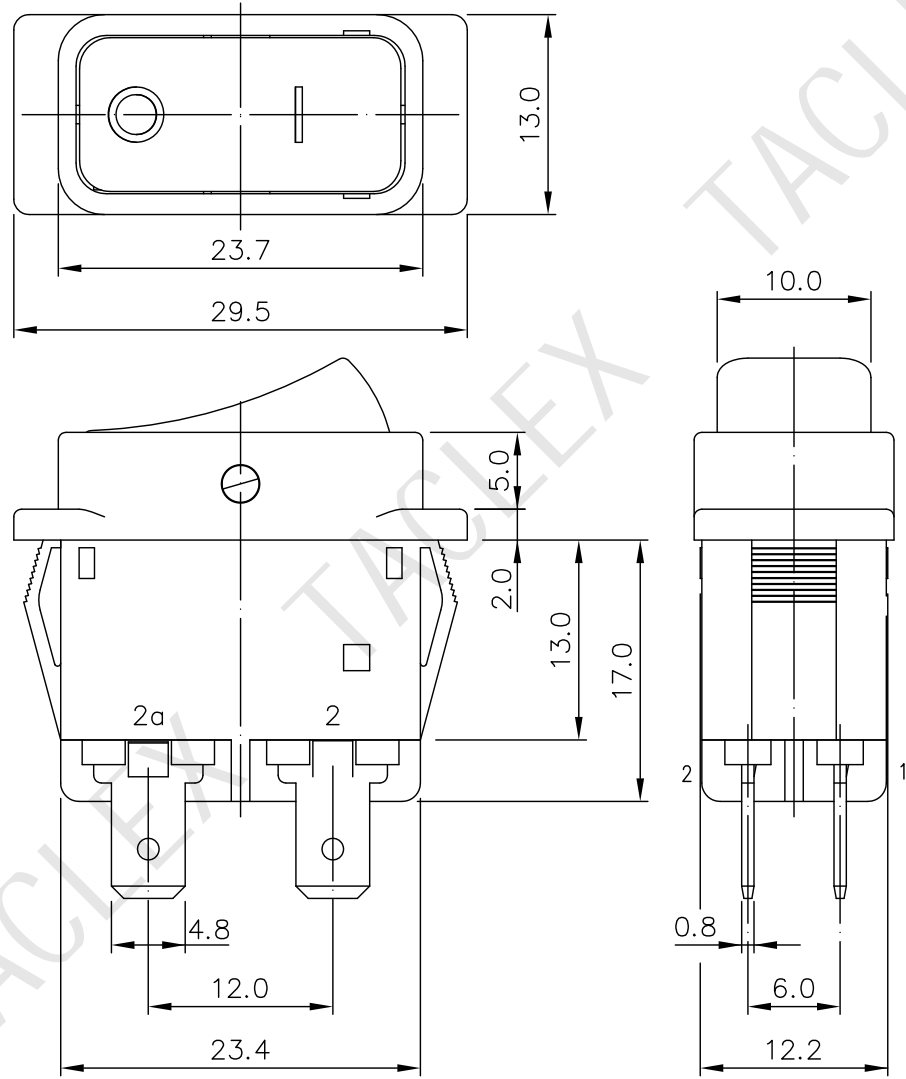
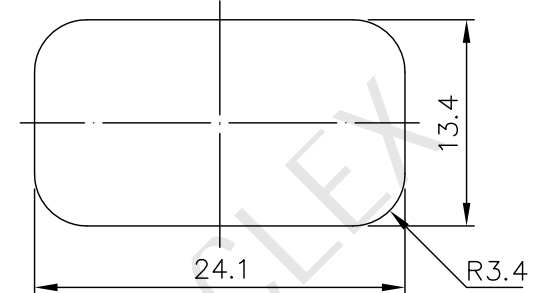


PANEL CUT-OUTS



X	Y	Z
0.8~1.3	26.2 <sup>+0.1</sup> <sub>0</sub>	12.2 <sup>+0.1</sup>
1.3~2.0	26.4 <sup>+0.1</sup> <sub>0</sub>	12.2 <sup>+0.1</sup>
2.0~3.0	26.8 <sup>+0.1</sup> <sub>0</sub>	12.2 <sup>+0.1</sup>

X= PANEL THICKNESS  
 SUB-PANEL



NO. 項目	PART NAME 零件名稱	QTY 數量	MATERIAL 材料	REMARK 備註
材料		數量	無計入尺寸公差	單位 比例 第三共1張
處理			長度±0.5mm 角度±度	m/m 2:1 角法 第1張
描圖	年月日	品名	ROCKER SWITCH	
繪圖	230323			
設計		圖		
校對				
核准	230323	名	3021-D	圖號 3021 -K3P3T2DB04BKBKVO