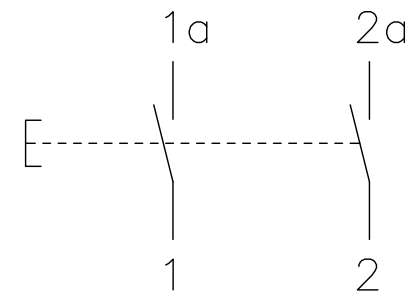


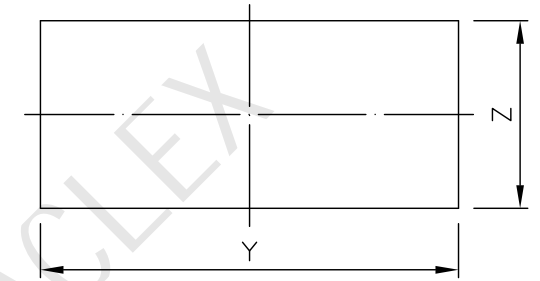
RATING : 20(12)A 250V~ T100 (UL,CUL,ENEC) .
 10(4)A 250V~ T100 5E4 (UL,CUL,ENEC) .
 5/100A 250V~ T100 (UL,CUL,ENEC) .
 CIRCUIT : ON - OFF , (DPST) .
 INSULATION RESISTANCE: DC 500V 100MΩ OR MORE .
 CONTACT RESISTANCE : DC 2-4V 1A 20mΩ OR LESS .
 WITHSTAND VOLTAGE : AC 1500V 1 Min .
 COLOR : KNOB - BLACK
 BODY - BLACK

UL NO : E68037
 C-UL NO : E68037 INSULATION MATERIAL: UL 94V-0
 CB NO : DK-120539-M3-UL
 ENEC NO : ENEC-03804-M3



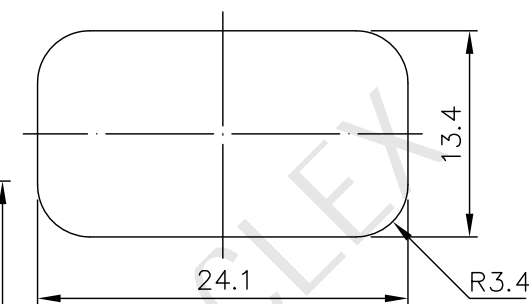
CIRCUIT

PANEL CUT-OUTS

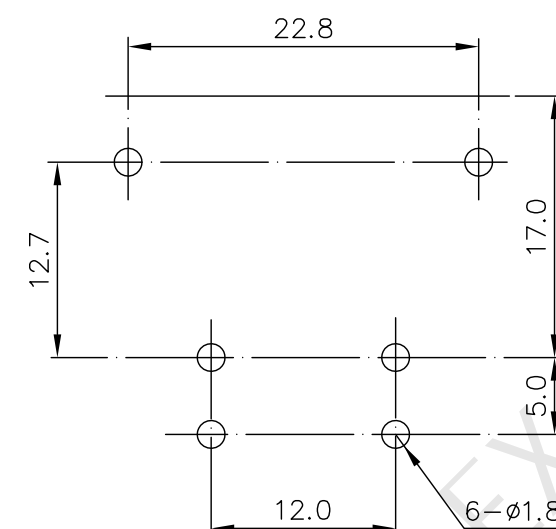


X	Y	Z
0.8~1.3	26.2 ^{+0.1} ₀	12.2 ^{+0.1}
1.3~2.0	26.4 ^{+0.1} ₀	12.2 ^{+0.1}
2.0~3.0	26.8 ^{+0.1} ₀	12.2 ^{+0.1}

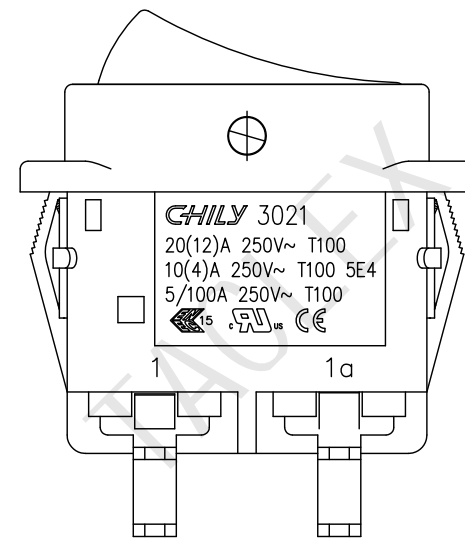
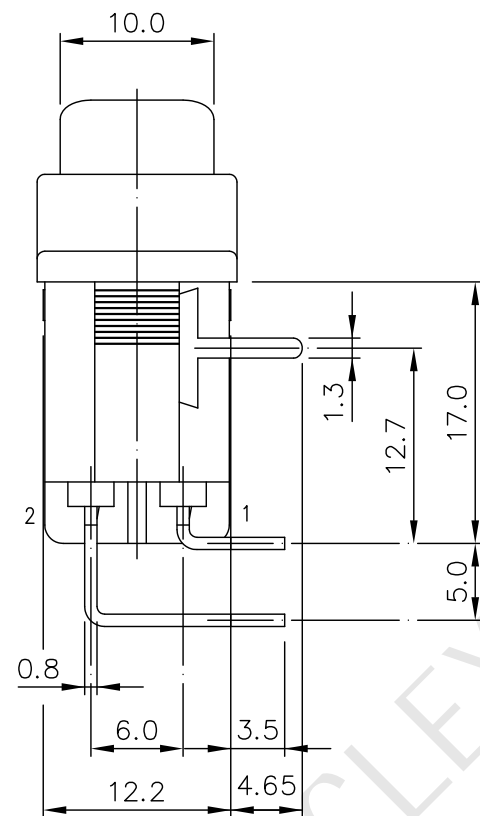
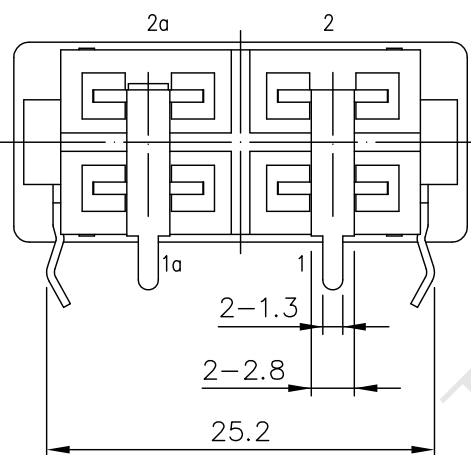
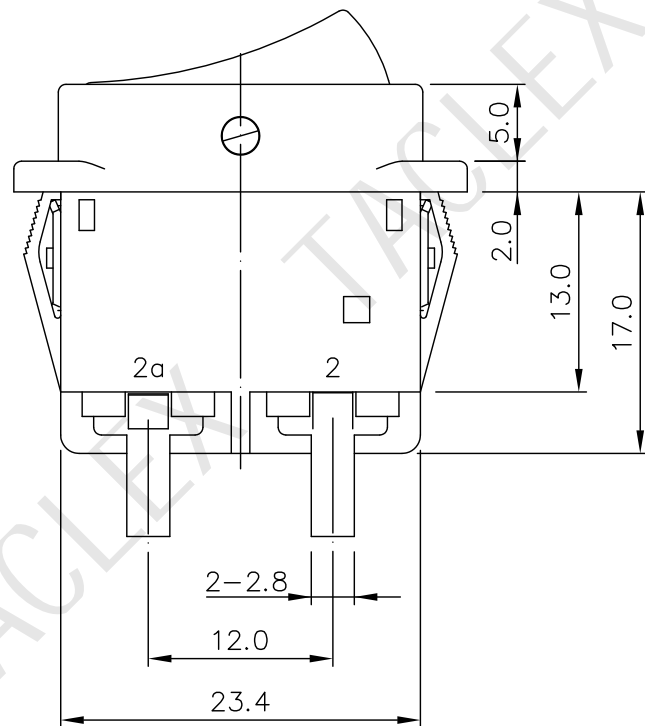
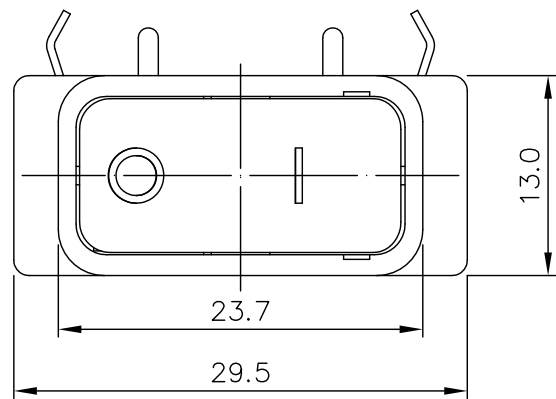
X=PANEL THICKNESS
 SUB-PANEL



FACIA



90°PCB terminal mounting details



NO. 項目	PART NAME 零件名稱	QTY 數量	MATERIAL 材料	REMARK 備註
材料		數量	無計入尺寸公差	單位 比例 第三共1張
處理			長度±0.5mm 角度±度	m/m 2:1 角法 第1張
描圖	年月日	品名	ROCKER SWITCH	
繪圖	230323			
設計		圖	3021	
校對			3021-C	
核准	230323	名	號 -K3P3T5DB04BKBKVO	