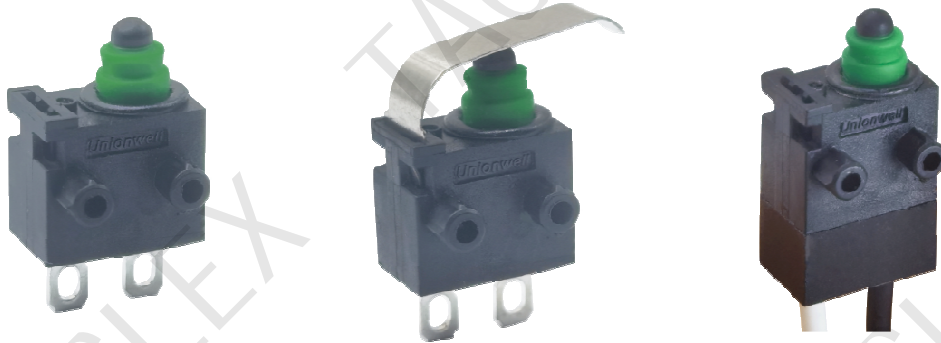


G304D系列

小型，长行程滑动式结构的密封型2PIN开关



■产品特点

- 小体积 2PIN开关，可带操作柄
- 虽然属于小型产品，但是可安装锁盖，可在凸轮等各种操作体上进行操作
- 接点接触力不取决于操作行程的结构
- 对应微小负载的高接触可靠性开关
- 高密封性密封开关，耐环境性强（IP67）
- 滑动接点的静音结构

■特性参数

容许线性操作速度	30~500mm/s	
容许操作频率	120次/分钟	
绝缘电阻	≥100MΩ (DC 500V 绝缘电阻计)	
接触电阻 (初始值)	端子型	≤500mΩ
	导线型	≤800mΩ (300mm线长)
耐电压	同极端子间	AC500V, 50/60HZ, 1min.
	各端子与非带电金属件之间	AC1500V, 50/60HZ, 1min.
寿命	电气	300,000次/cycles (30次/min) DC12V 0.1A 50μA 5VDC
	机械	300,000次/cycles (60次/min)
保护结构	IEC IP67 (端子部分除外)	
使用温度	-40~+85° C	
使用湿度	95%RH以下 (+5~+35° C)	

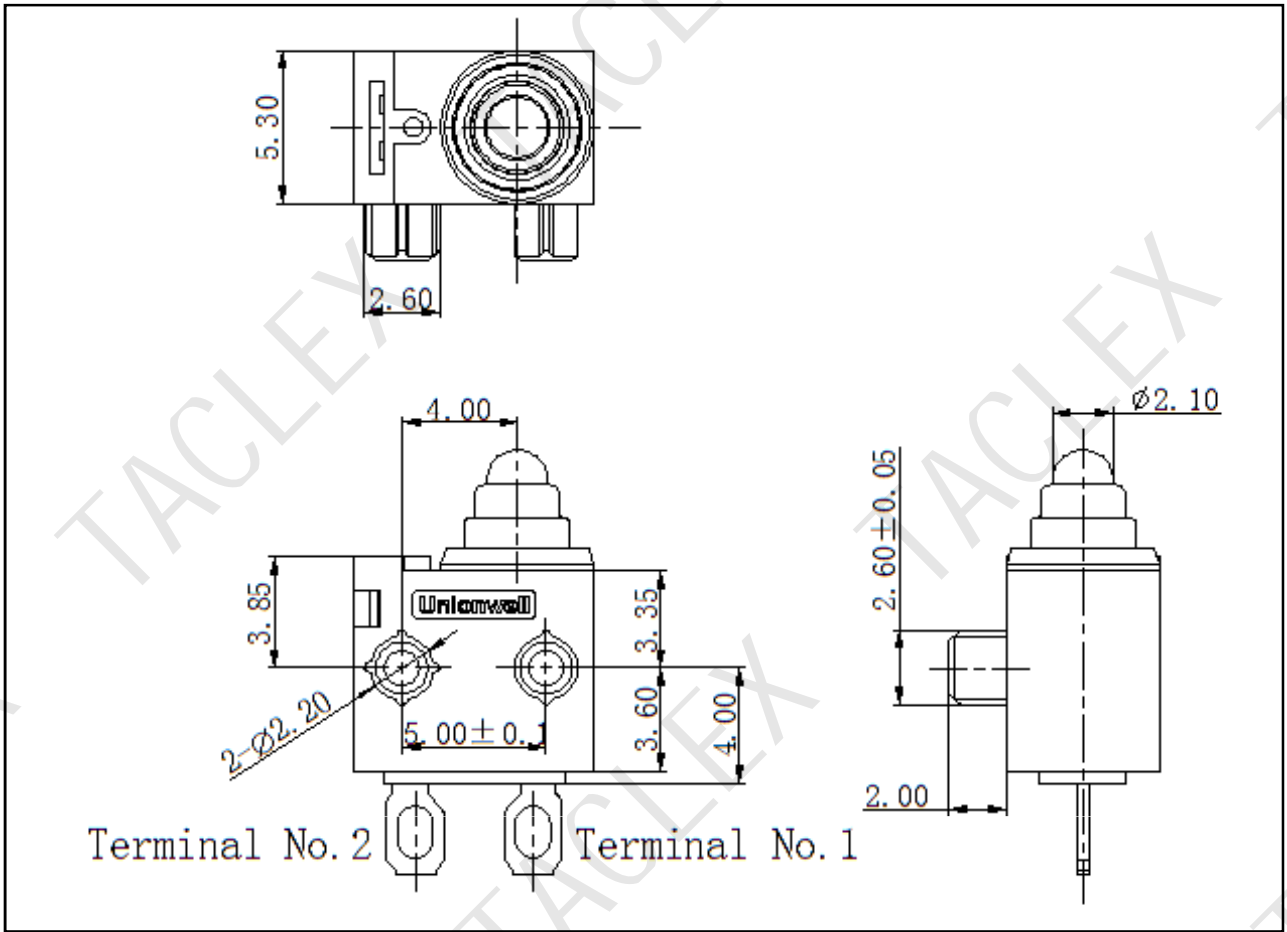
■定位柱方向识别及安装尺寸

定位柱方向识别	安装孔尺寸

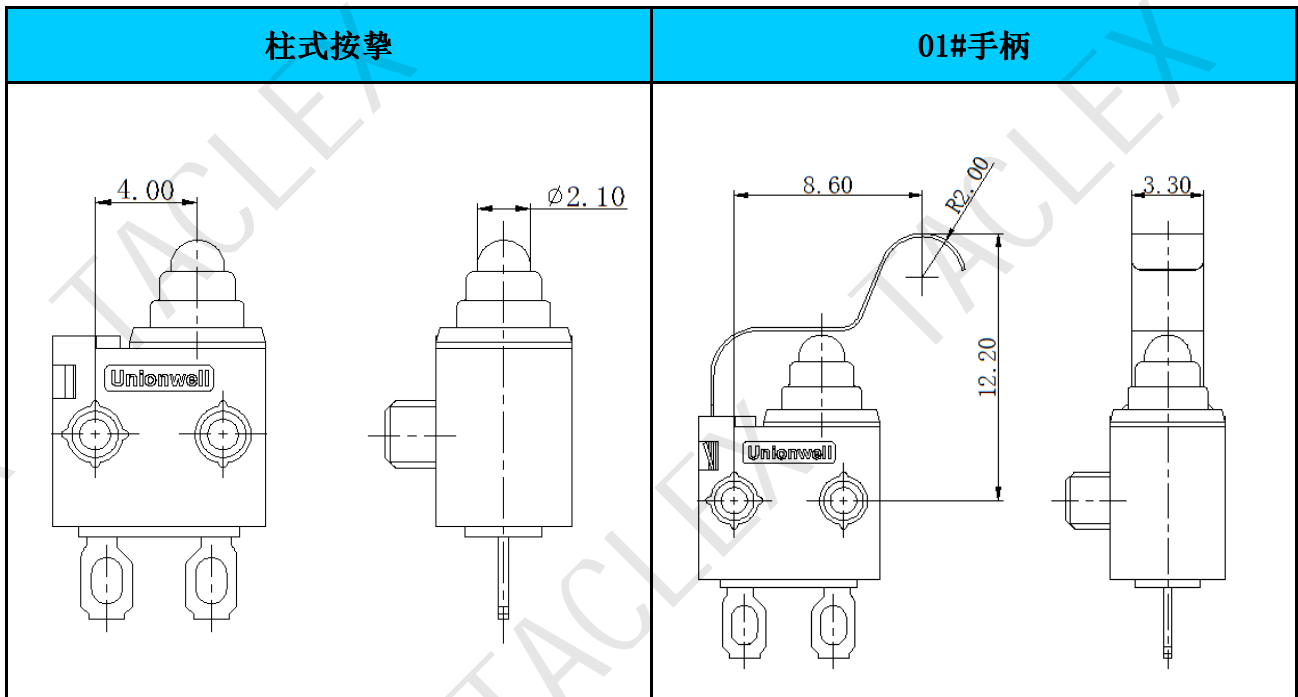
■接触形式

B:SPST-NC	C:STSP-NO

■基本外观尺寸 (mm)



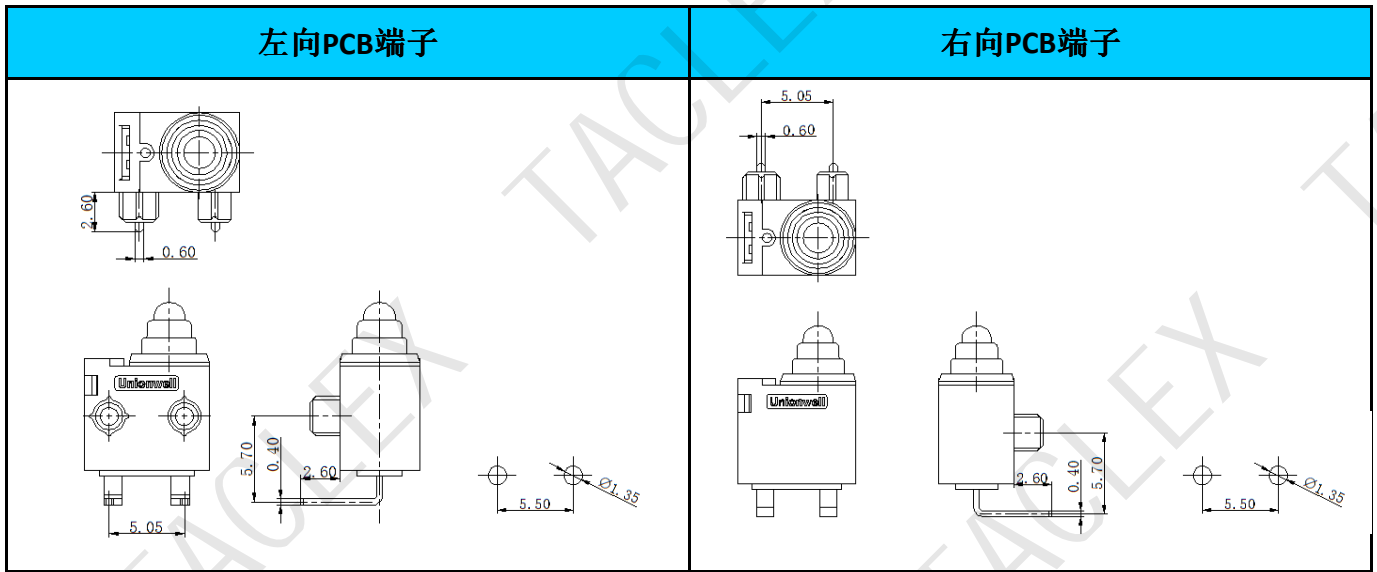
■操作类型



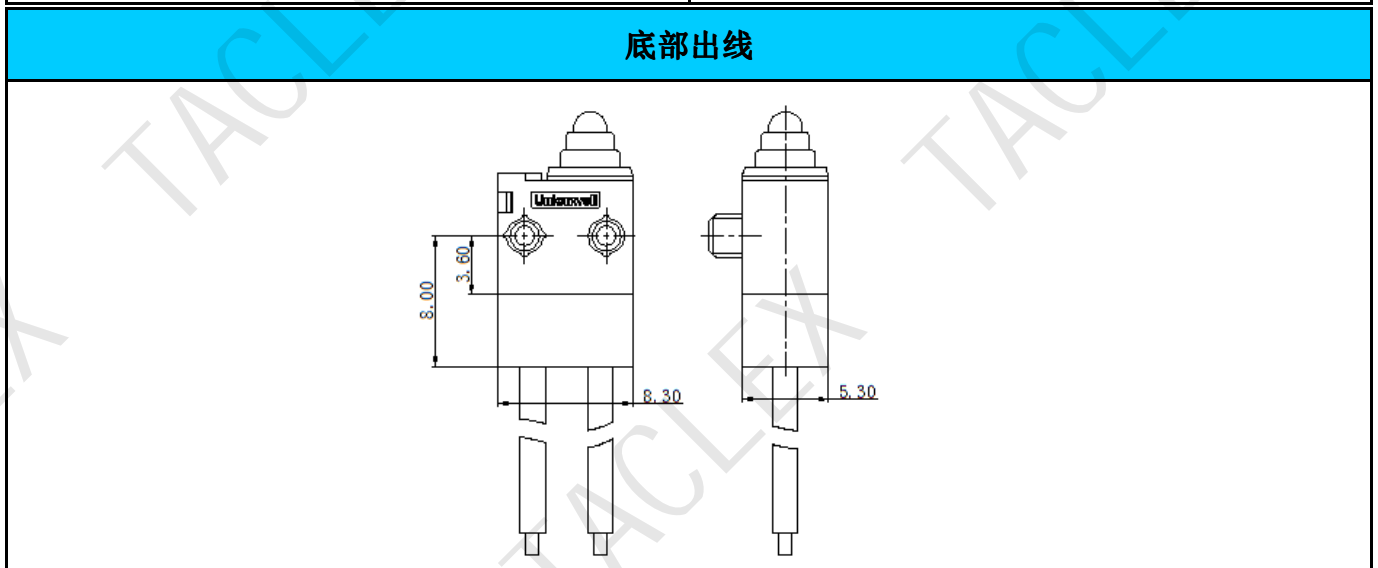
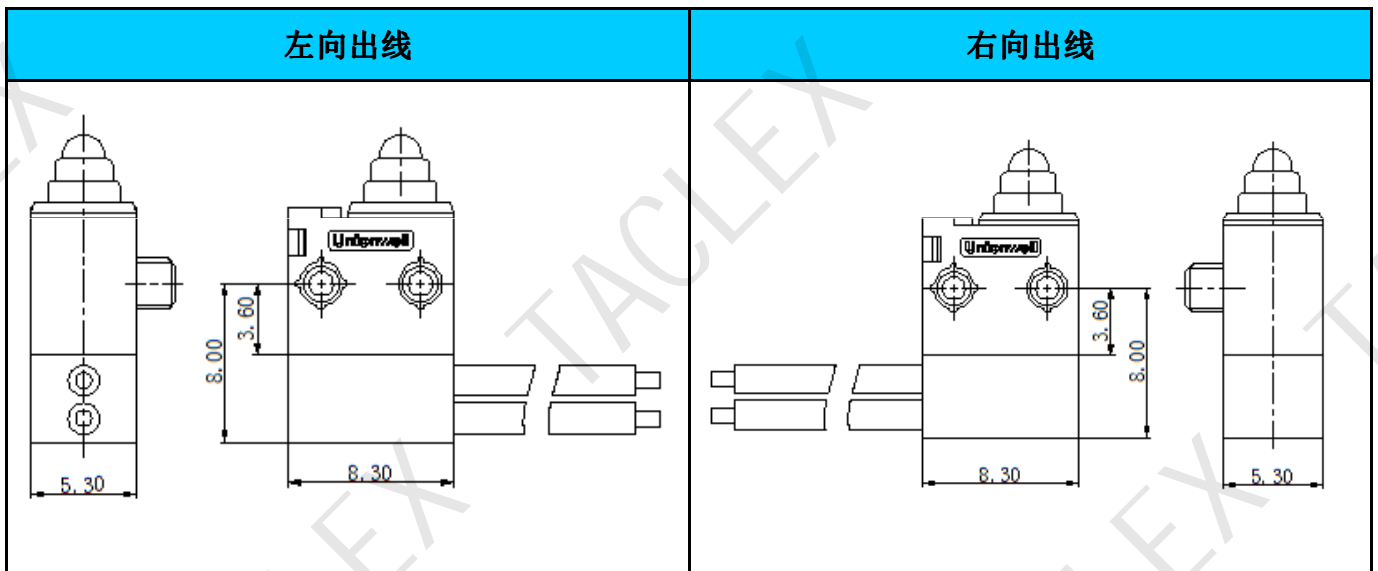
02#手柄	03#手柄
04#手柄	05#手柄

■ 端子类型

焊线端子	PCB端子



■ 带线类型



■G304D系列微动开关订货型号指引

G304D	150	A	B	39	A	01	Z	300	T001
开关类别	操作力	端子类型	接触型式	安装定位柱类型	安装定位柱尺寸	操作柄类型	出线方向	线长	定制代码

150	150gf Max	A 焊线端子	B 常闭型 (NC)	39 无定位柱	A $\phi 2.6 \times 2.0$ 定位柱	01 01#手柄	E 底部出线	不带线	T001
		B PCB端子	C 常开型 (NO)	40 左定位柱	... 其他	02 02#手柄	F 左侧出线	300 300mm线长 AVSS 0.3MM ² (黑色线COM端, 白色线NC或者NO端)	... 其他
		C 左PCB端子		41 右定位柱		03 03#手柄	G 右侧出线		
		D 右PCB端子		42 双侧定位柱		04 04#手柄			
		... 其他		... 其他		05 05#手柄			
						... 其他			

密封圈热铆压

底部密封胶密封

防水设计
防护等级: IP67

结构紧凑
滑动接点、静音构造

■操作参数

手柄代码	手柄类型	手柄装配图示	操作参数												
	柱式按钮		<table border="1"> <tr> <td>型号</td> <td>304D-150A□41A</td> </tr> <tr> <td>操作力 (OF)</td> <td>150gf Max.</td> </tr> <tr> <td>自由位置 (FP)</td> <td>7.7mm Max.</td> </tr> <tr> <td>操作位置NC (OP)</td> <td>7.1±0.3mm</td> </tr> <tr> <td>操作位置NO (OP)</td> <td>7.1±0.3mm</td> </tr> <tr> <td>全行程位置 (TTP)</td> <td>5.15mm Min.</td> </tr> </table>	型号	304D-150A□41A	操作力 (OF)	150gf Max.	自由位置 (FP)	7.7mm Max.	操作位置NC (OP)	7.1±0.3mm	操作位置NO (OP)	7.1±0.3mm	全行程位置 (TTP)	5.15mm Min.
型号	304D-150A□41A														
操作力 (OF)	150gf Max.														
自由位置 (FP)	7.7mm Max.														
操作位置NC (OP)	7.1±0.3mm														
操作位置NO (OP)	7.1±0.3mm														
全行程位置 (TTP)	5.15mm Min.														
01#	1#手柄		<table border="1"> <tr> <td>型号</td> <td>304D-150A□41A01Z□</td> </tr> <tr> <td>操作力 (OF)</td> <td>150gf Max.</td> </tr> <tr> <td>自由位置 (FP)</td> <td>13.40mm Max.</td> </tr> <tr> <td>操作位置NC (OP)</td> <td>10.75±0.60mm</td> </tr> <tr> <td>操作位置NO (OP)</td> <td>10.75±0.60mm</td> </tr> <tr> <td>全行程位置 (TTP)</td> <td>7.9mm Min.</td> </tr> </table>	型号	304D-150A□41A01Z□	操作力 (OF)	150gf Max.	自由位置 (FP)	13.40mm Max.	操作位置NC (OP)	10.75±0.60mm	操作位置NO (OP)	10.75±0.60mm	全行程位置 (TTP)	7.9mm Min.
型号	304D-150A□41A01Z□														
操作力 (OF)	150gf Max.														
自由位置 (FP)	13.40mm Max.														
操作位置NC (OP)	10.75±0.60mm														
操作位置NO (OP)	10.75±0.60mm														
全行程位置 (TTP)	7.9mm Min.														
05#	5#手柄		<table border="1"> <tr> <td>型号</td> <td>304D-150A□41A05</td> </tr> <tr> <td>操作力 (OF)</td> <td>150gf Max.</td> </tr> <tr> <td>自由位置 (FP)</td> <td>10.70mm Max.</td> </tr> <tr> <td>操作位置NC (OP)</td> <td>7.85±0.50mm</td> </tr> <tr> <td>操作位置NO (OP)</td> <td>7.85±0.50mm</td> </tr> <tr> <td>全行程位置 (TTP)</td> <td>5.8mm Min.</td> </tr> </table>	型号	304D-150A□41A05	操作力 (OF)	150gf Max.	自由位置 (FP)	10.70mm Max.	操作位置NC (OP)	7.85±0.50mm	操作位置NO (OP)	7.85±0.50mm	全行程位置 (TTP)	5.8mm Min.
型号	304D-150A□41A05														
操作力 (OF)	150gf Max.														
自由位置 (FP)	10.70mm Max.														
操作位置NC (OP)	7.85±0.50mm														
操作位置NO (OP)	7.85±0.50mm														
全行程位置 (TTP)	5.8mm Min.														

■应用

- 汽车（门密性检测，换挡摆杆位置检测，共享头盔，充电枪等）；
- 家用（吸尘器、空调、洗衣机、电动工具等）。

