

G309 触碰式静音开关推出







■ 产品特点

- ▶ 公司不断扩展微动开关的产品范围以满足客户要求，G309触碰式静音开关，结构创新以达到高质量更具价格竞争力。
- ▶ 产品体积小，结构紧凑，高可靠性，长寿命。
- ▶ 此系列主要应用于汽车行业，电子设备等微电流负载行业；
- ▶ 此系列有11款胶壳安装定位、6款端子供客户选择；

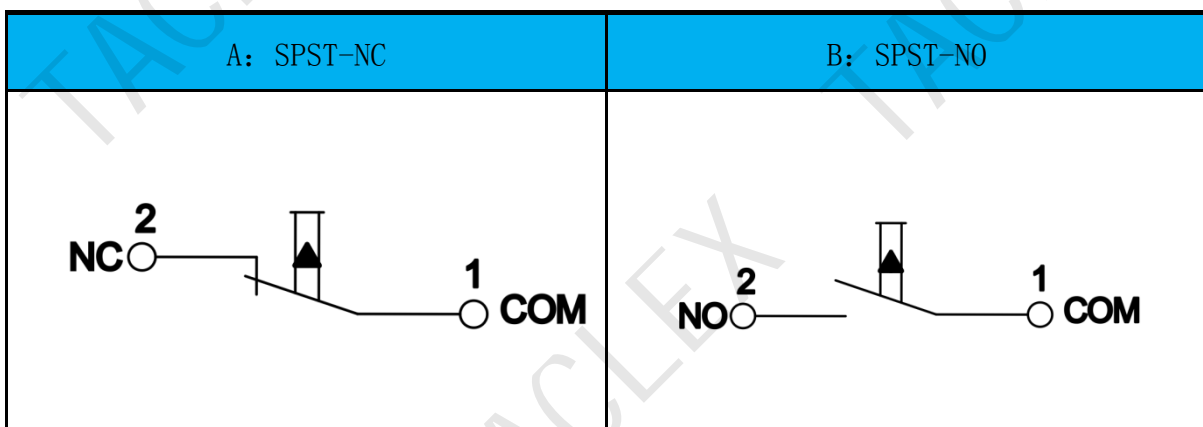
■ 特性参数

额定值	G309	0.1A 12VDC 5mA 10VDC
操作频率	电气	10~30次/分 1~500mm/s
	机械	120次/分
初始接触电阻		100mΩ Max.
绝缘电阻		100MΩ Min.
抗电强度		端子与端子之间：AC 500V 端子与外壳之间：AC 1000V
工作环境温度		-40℃~+85℃
寿命	电气	300,000次
	机械	500,000次

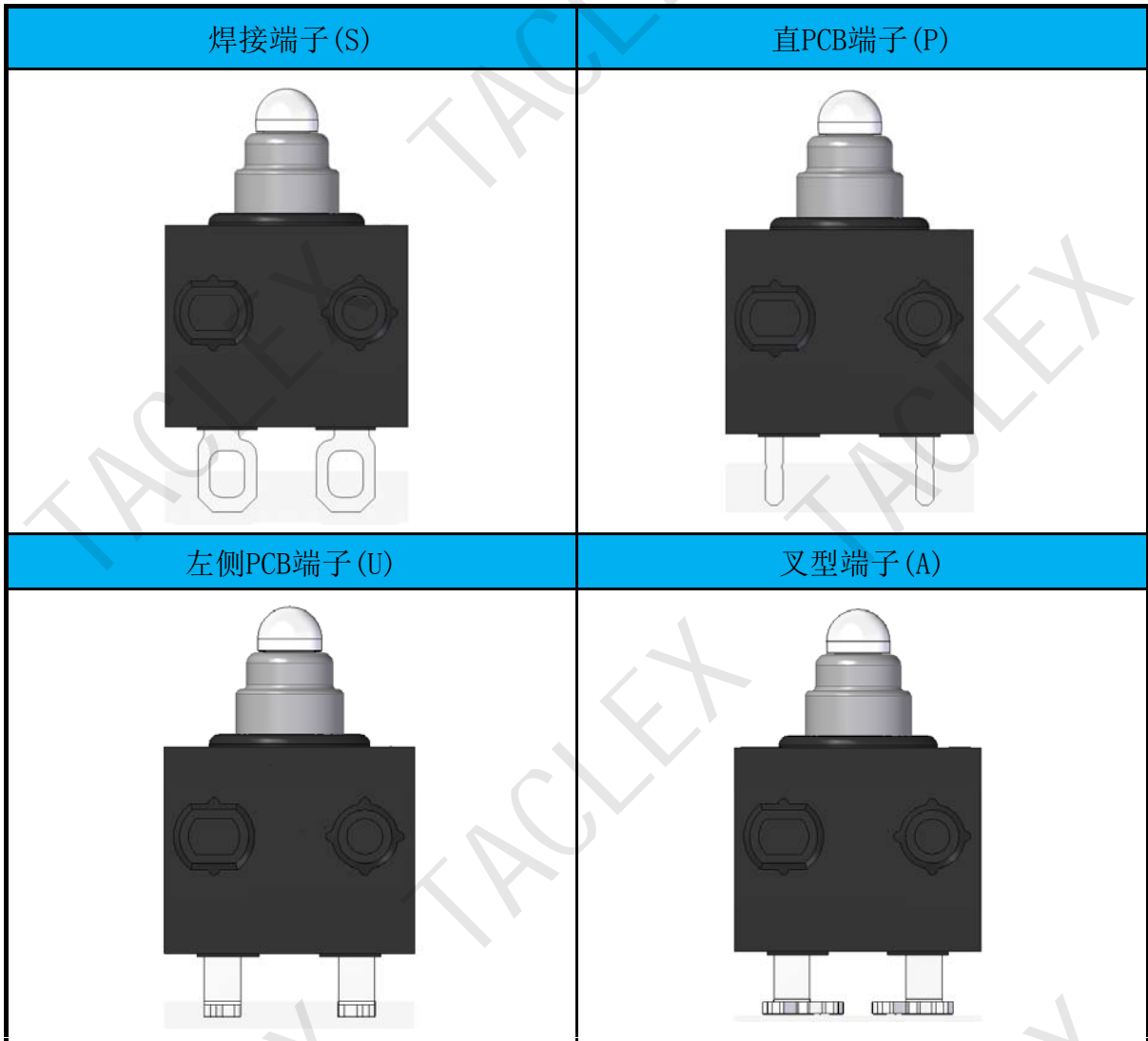
■ 定位柱类型

<p>Φ 2.6*2.0mm定位柱 Φ 2.6*1.5mm定位柱 Φ 2.6*1.0mm定位柱</p>	<p>Φ 2.6*2.0mm反向定位柱 Φ 2.6*1.5mm反向定位柱 Φ 2.6*1.0mm反向定位柱</p>
	
<p>Φ 2.2*0.8mm双侧定位柱</p>	<p>无定位柱</p>
	

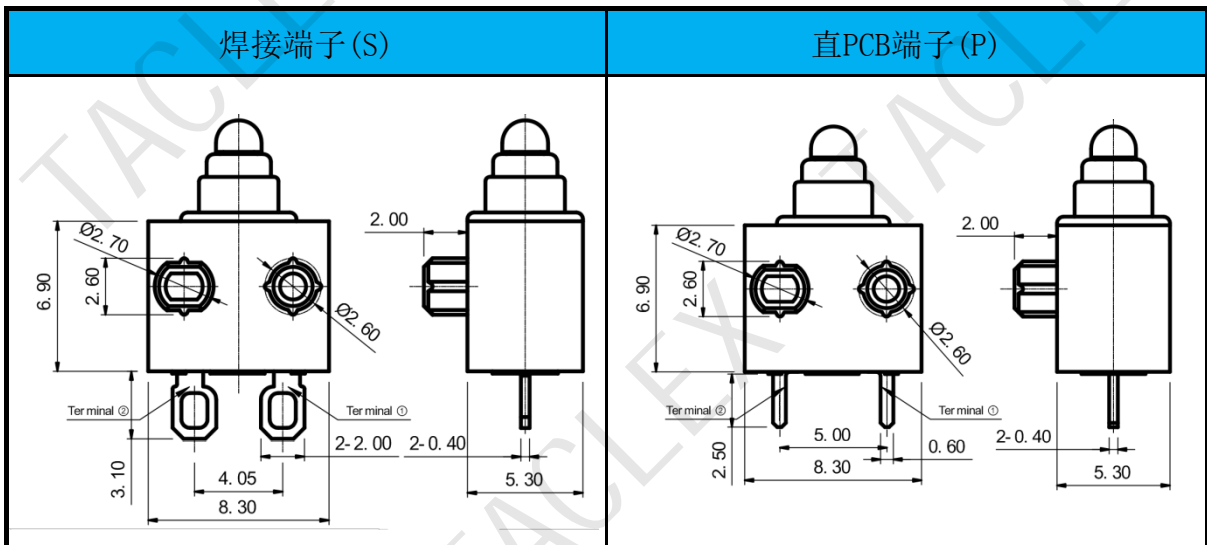
■ 接触形式图

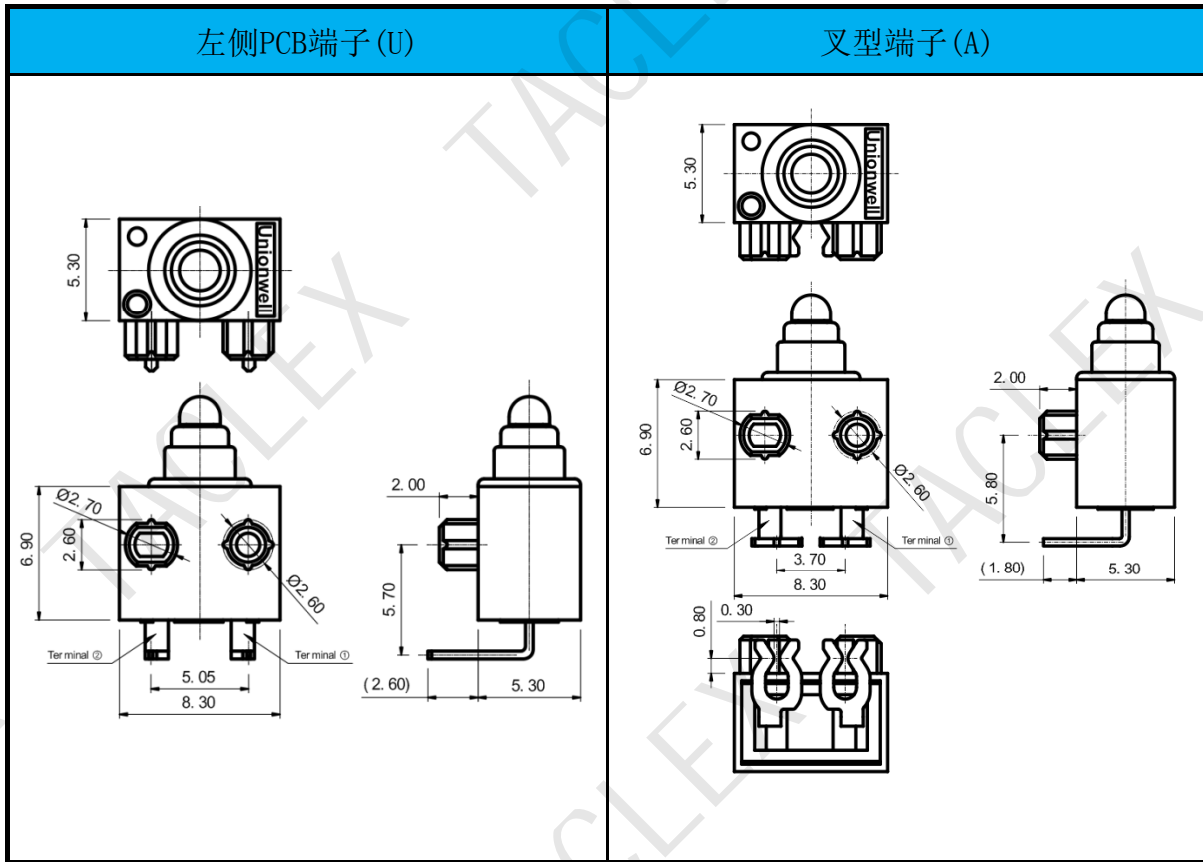


■ 接线端子类型

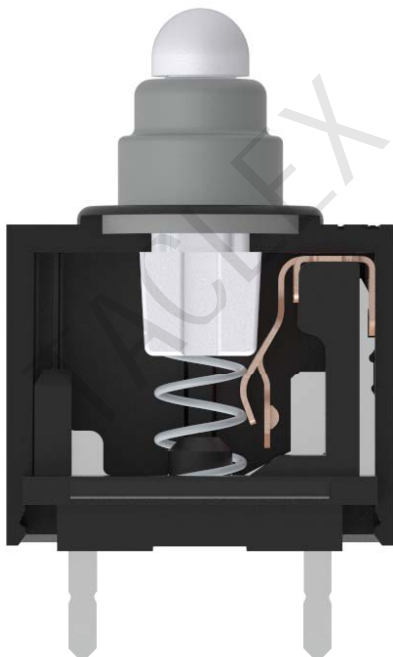


■ 外形尺寸





■产品结构创新设计说明



结构特点说明:

1. 弹簧处于开关按钮正下方设计，使开关在转换过程中更稳定可靠；
2. 开关采用触点式接触方式，可以承载1A 12VDC的冲击负载；
3. 密封圈与胶壳采用热铆工艺，解决现有开关多胶少胶，导致防水不良的问题
4. 弹片采用的是杠杆原理，使接触更可靠，寿命可达到50万次，接触电阻稳定

■产品结构创新设计说明

G3	09	150	U	00	E	39	H	G	A	280	E	T001		
开关类别	额定负载	操作力 (最大值)	端子类型	操作柄类型	接触形式	外形与定位柱	定位柱尺寸	线号 (仅适用于带线型)	线规 (仅适用于带线型)	线长	出线方式	特殊待码		
G3 系列 微动 开关	04	0.1A 12VDC 5mA 10VDC	80	80gf Max.	U 直左右 PCB端子	00 柱式 按拳	E SPST-NO 1, 2夹仔 式常开	39 无定位柱	标准型定位柱 φ2.60x5.0mm	不带 电线	不带 电线	300 300mm	E 带电型号 底面出线	T001 特殊说明
	150	150gf Max.	V 焊接端子	F SPST-NC 1, 2夹仔 式常闭	40 左侧 定位柱	G φ2.6x1.5mm 定位柱	G 24#	A UL1007	280 280mm	B 带电型号 左侧出线	T002 特殊说明			
	...	Other 其他	M 短焊接 端子	41 右侧 定位柱	H φ2.6x2.0mm 定位柱	H 26#	F AVSS	...	其他	C 带电型号 右侧出线	...	其他		
	42 双侧 定位柱	I φ2.6x0.8mm 定位柱	...	其他	...	其他	H UL1332	...	其他		
...	44 左侧反向 定位柱	其他	...	其他	G UL3132	...	其他			
...	其他	...	其他	其他			

■操作参数

定位柱类型	图示	操作参数表																					
有定位柱		<table border="1"> <thead> <tr> <th>OF Max. (gf)</th> <th>RF Min. (gf)</th> <th>PT Max. (mm)</th> <th>OT Min. (mm)</th> <th>DT Max. (mm)</th> <th>FP Max. (mm)</th> <th>OP (mm)</th> </tr> </thead> <tbody> <tr> <td>-150</td> <td>150</td> <td>30</td> <td>0.8</td> <td>1.5</td> <td>0.20</td> <td>7.9</td> </tr> <tr> <td colspan="7">7.1 ± 0.30</td> </tr> </tbody> </table>	OF Max. (gf)	RF Min. (gf)	PT Max. (mm)	OT Min. (mm)	DT Max. (mm)	FP Max. (mm)	OP (mm)	-150	150	30	0.8	1.5	0.20	7.9	7.1 ± 0.30						
OF Max. (gf)	RF Min. (gf)	PT Max. (mm)	OT Min. (mm)	DT Max. (mm)	FP Max. (mm)	OP (mm)																	
-150	150	30	0.8	1.5	0.20	7.9																	
7.1 ± 0.30																							
无定位柱		<table border="1"> <thead> <tr> <th>OF Max. (gf)</th> <th>RF Min. (gf)</th> <th>PT Max. (mm)</th> <th>OT Min. (mm)</th> <th>DT Max. (mm)</th> <th>FP Max. (mm)</th> <th>OP (mm)</th> </tr> </thead> <tbody> <tr> <td>-150</td> <td>150</td> <td>30</td> <td>0.8</td> <td>1.5</td> <td>0.20</td> <td>4.9</td> </tr> <tr> <td colspan="7">4.1 ± 0.30</td> </tr> </tbody> </table>	OF Max. (gf)	RF Min. (gf)	PT Max. (mm)	OT Min. (mm)	DT Max. (mm)	FP Max. (mm)	OP (mm)	-150	150	30	0.8	1.5	0.20	4.9	4.1 ± 0.30						
OF Max. (gf)	RF Min. (gf)	PT Max. (mm)	OT Min. (mm)	DT Max. (mm)	FP Max. (mm)	OP (mm)																	
-150	150	30	0.8	1.5	0.20	4.9																	
4.1 ± 0.30																							

Unionwell

■ 市场应用

广泛应用于各类充电枪、汽车门锁开关、各类游戏机、无人机手柄等领域。



G309系列
触碰式静音开关

