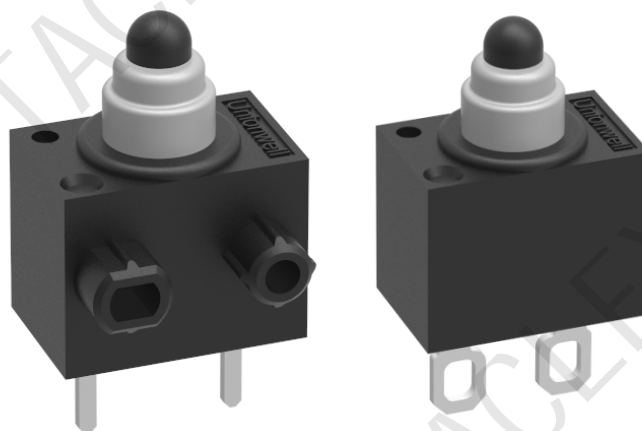


G304E 静音滑动式开关推出



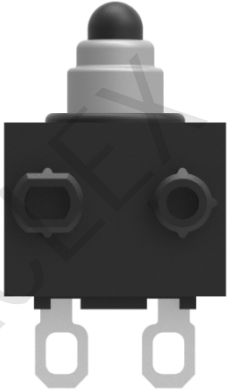
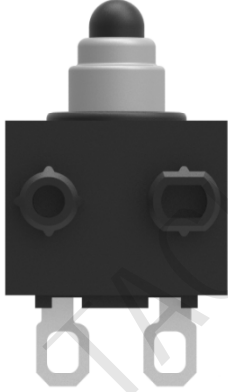
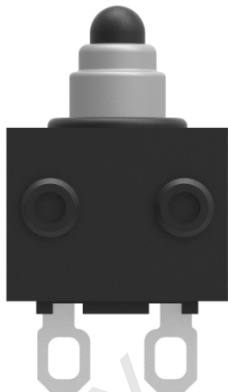
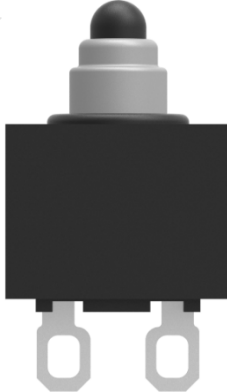
■ 产品特点

- ▶ 公司不断扩展微动开关的产品范围以满足客户要求，G304静音滑动开关升级优化，结构创新以达到高质量更具价格竞争力。
- ▶ 产品体积小，结构紧凑，高可靠性，长寿命。
- ▶ 此系列主要应用于汽车行业，电子设备等微电流负载行业；
- ▶ 此系列有11款胶壳安装定位、6款端子供客户选择；

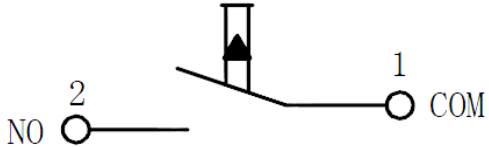
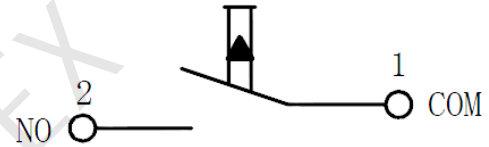
■ 特性参数

| | | |
|--------|-------|-------------------------------------|
| 额定值 | G304E | 0.1A 12VDC 5mA 10VDC |
| 操作频率 | 电气 | 10~30次/分 1~500mm/s |
| | 机械 | 120次/分 |
| 初始接触电阻 | | 100mΩ Max. |
| 绝缘电阻 | | 100MΩ Min. |
| 抗电强度 | | 端子与端子之间：AC 500V 端子与外壳之间：AC 1000V |
| 工作环境温度 | | -40℃~+85℃ |
| 寿命 | 电气 | 300,000次 |
| | 机械 | 500,000次 |

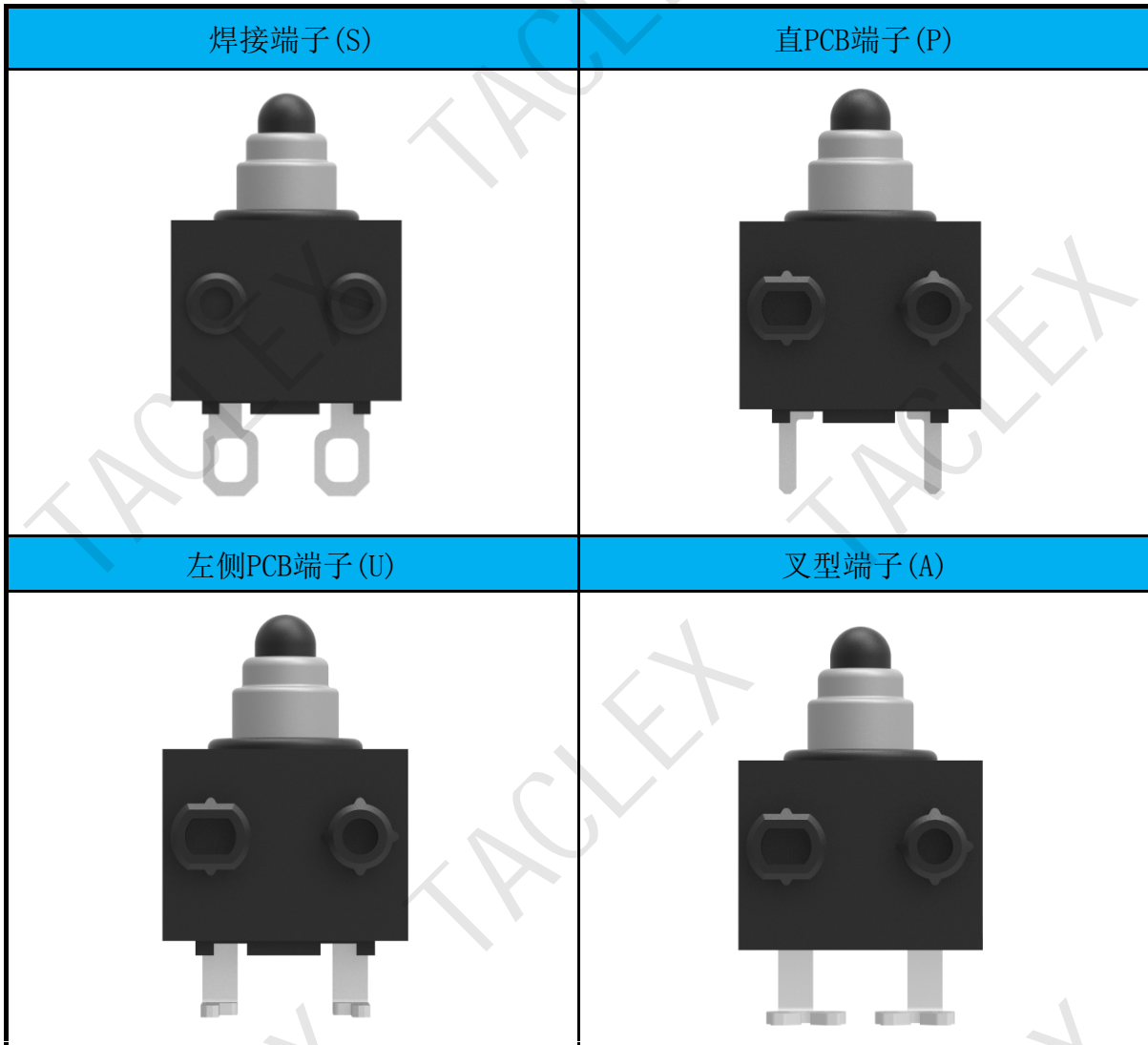
■ 定位柱类型

| | |
|--|---|
| <p>Φ 2.6*2.0mm定位柱 Φ 2.6*1.5mm定位柱 Φ 2.6*1.0mm定位柱</p> | <p>Φ 2.6*2.0mm反向定位柱 Φ 2.6*1.5mm反向定位柱 Φ 2.6*1.0mm反向定位柱</p> |
|  |  |
| <p>Φ 2.2*0.8mm双侧定位柱</p> | <p>无定位柱</p> |
|  |  |

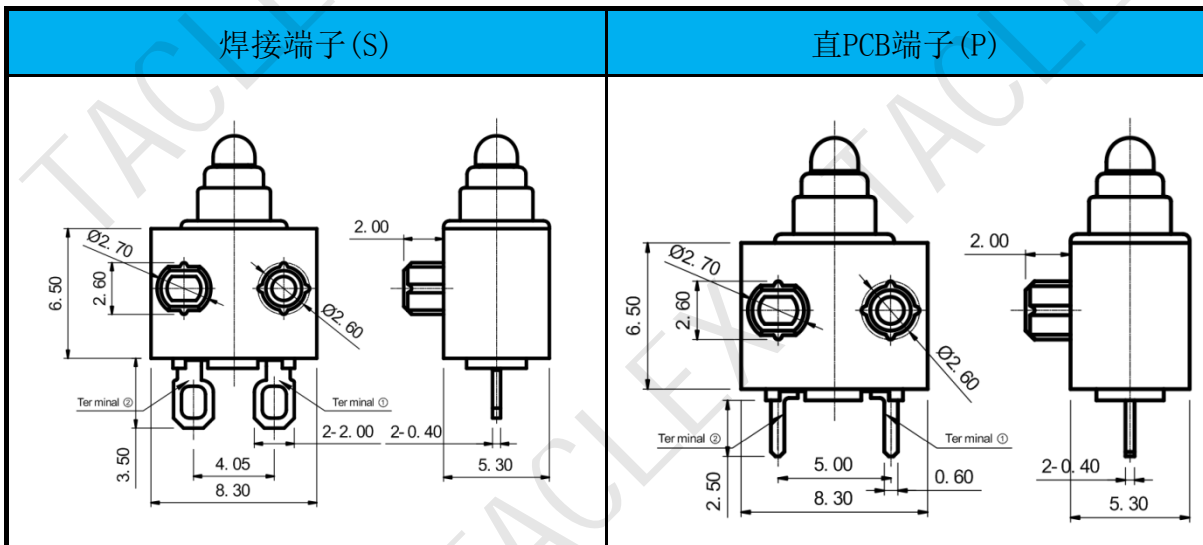
■ 接触形式图

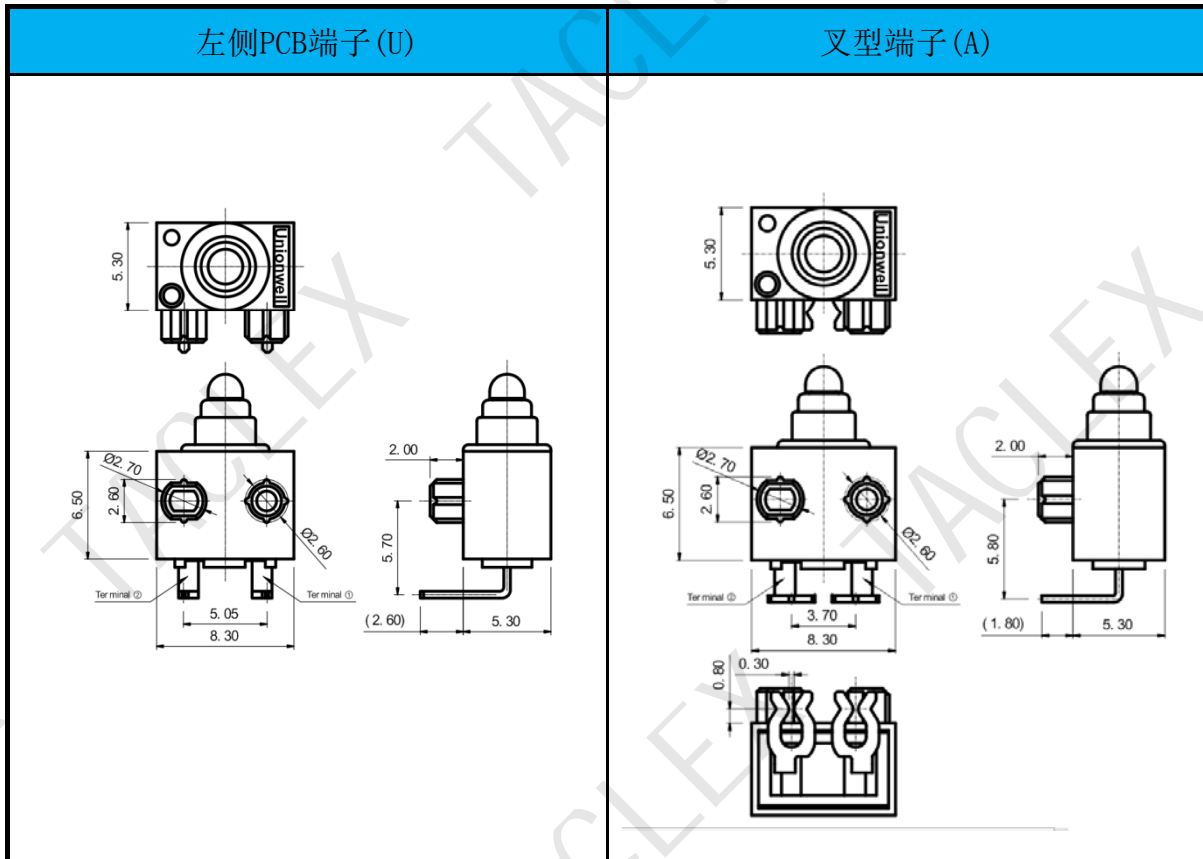
| | |
|---|--|
| <p>A: SPST-NC</p> | <p>B: SPST-NO</p> |
|  |  |

■ 接线端子类型

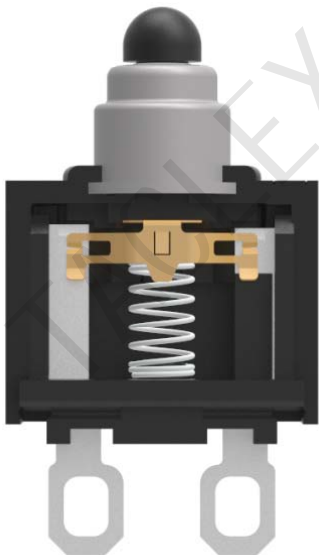


■ 外形尺寸





■产品结构创新设计说明



结构特点说明:

1. 弹簧处于开关按挚正下方设计，使开关在转换过程中更稳定可靠；
2. 采用开关两侧夹仔方案设计，使开关处于平衡状态；
3. 密封圈与胶壳采用热铆工艺，解决现有开关多胶少胶，导致防水不良的问题
4. 夹仔与按挚采用扣位扣合的方式，结构更可靠，可实现自动化生产

■产品结构创新设计说明

| | | | | | | | | | | | | | | | | | | | | | | |
|----------------------|-------------|----------------------------|------|---------------|------|--------------|-------------|--------------------------|-----------------|--------------------------|------|-------------------|-----------------------|----------|----------|--------|-------|---------------|---------------|---------------|------|------|
| G3 | 04E | 150 | U | 00 | E | 39 | H | G | A | 280 | E | T001 | | | | | | | | | | |
| 开关类别 | 额定负载 | 操作力 (最大值) | 端子类型 | 操作柄类型 | 接触形式 | 外形与定位柱 | 定位柱尺寸 | 线号 (仅适用于带线型) | 线规 (仅适用于带线型) | 线长 | 出线方式 | 特殊待码 | | | | | | | | | | |
| G3 系列 微动 开关 | 04 | 0.1A 12VDC 5mA 10VDC | 80 | 80gf Max. | U | 直左右 PCB端子 | 00 | 柱式 按拳 | E | SPST-NO 1, 2夹仔 式常开 | 39 | 无定位柱 | 标准型定位柱 φ2.60x5.0mm | 不带 电线 | 不带 电线 | 300 | 300mm | E | 带电线型号 底面出线 | T001 | 特殊说明 | |
| | ... | Other 其他 | 150 | 150gf Max. | V | 焊接端子 | F | SPST-NC 1, 2夹仔 式常闭 | 40 | 左侧 定位柱 | G | φ2.6x1.5mm 定位柱 | G | 24# | A | UL1007 | 280 | 280mm | B | 带电线型号 左侧出线 | T002 | 特殊说明 |
| | ... | Other 其他 | ... | ... | M | 短焊接 端子 | 41 | 右侧 定位柱 | H | φ2.6x2.0mm 定位柱 | H | 26# | F | AVSS | ... | 其他 | C | 带电线型号 右侧出线 | ... | 其他 | ... | 其他 |
| | ... | Other 其他 | ... | ... | ... | 其他 | 42 | 双侧 定位柱 | I | φ2.6x0.8mm 定位柱 | ... | 其他 | H | UL1332 | ... | 其他 | G | UL3132 | ... | 其他 | ... | 其他 |
| ... | Other 其他 | ... | ... | ... | 其他 | 44 | 左侧反向 定位柱 | ... | 其他 | ... | 其他 | ... | 其他 | ... | 其他 | ... | 其他 | ... | 其他 | ... | 其他 | |

■操作参数

| 定位柱类型 | 图示 | 操作参数表 | | | | | | | |
|-------|----|--------------------|--------------------|--------------------|--------------------|--------------------|--------------------|------------|----------|
| 有定位柱 | | OF Max. (gf) | RF Min. (gf) | PT Max. (mm) | OT Min. (mm) | DT Max. (mm) | FP Max. (mm) | OP (mm) | |
| | | -150 | 150 | 30 | 0.8 | 1.5 | 0.20 | 7.9 | 7.1±0.30 |
| 无定位柱 | | OF Max. (gf) | RF Min. (gf) | PT Max. (mm) | OT Min. (mm) | DT Max. (mm) | FP Max. (mm) | OP (mm) | |
| | | -150 | 150 | 30 | 0.8 | 1.5 | 0.20 | 4.9 | 4.1±0.30 |

Unionwell

■ 市场应用

广泛应用于各类充电枪、汽车门锁开关、各类游戏机、无人机手柄等领域。



G304E系列
滑动式静音开关

