

Ø16 C1 系列 控制元件

C1K

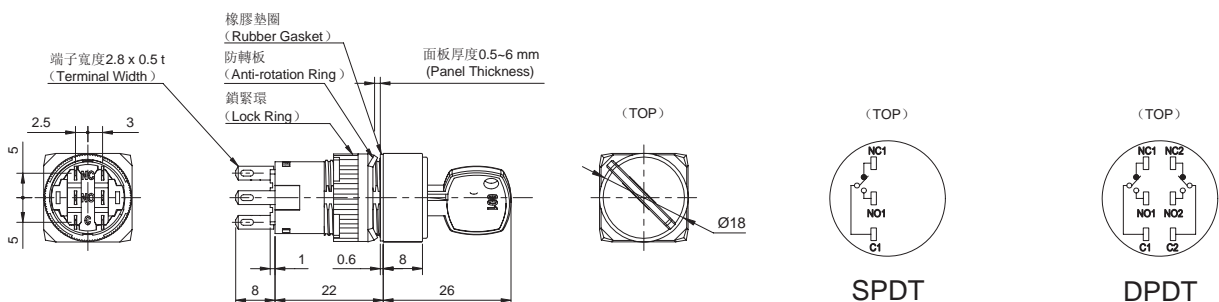
C1K-R5 鑰匙選擇開關 - 圓型 (C1K-R5 Key Selector Switches-Round)



操作位置規格 (Operating Function)		鑰匙可拔出位置 (○) (Key Removable Place)		接點結構 (Contacts)	型號 (訂購型號) (Type No.)		鑰匙 編號① (Key No. ①)
					閉鎖型 (IP40)	防水型 (IP65)	
90°-2 位置 (90°-2 Position)	各位置停止 (手動) (Maintained)	各位置 (All Place)	SPDT	C1K04-R51 ① K-H11	C1K04-R52 ① K-H11	1: 001 (標準) (Standard) 2: 002 3: 003 4: 004 5: 005 6: 006	
				DPDT	C1K04-R51 ① K-H10		C1K04-R52 ① K-H10
		僅左側 (Left)	SPDT	C1K05-R51 ① K-H11	C1K05-R52 ① K-H11		
			DPDT	C1K05-R51 ① K-H10	C1K05-R52 ① K-H10		
		僅右側 (Right)	SPDT	C1K06-R51 ① K-H11	C1K06-R52 ① K-H11		
			DPDT	C1K06-R51 ① K-H10	C1K06-R52 ① K-H10		
	從右復歸 (右→左、自動復歸) (Spring Return from Right)	僅左側 (Left)	SPDT	C1K18-R51 ① K-H11	C1K18-R52 ① K-H11		
			DPDT	C1K18-R51 ① K-H10	C1K18-R52 ① K-H10		

鑰匙位置和結點動作 (頂視圖) (Contact Operation, Top View)					
操作位置規格 (Operating Function)		接點結構 (Contacts)	↙ (左) (Left)	↑ (中) (Center)	↘ (右) (Right)
90°-2 位置 (90°-2 Position)		1 接點 (SPDT)			
		2 接點 (DPDT)			
45°-3 位置 (45°-3 Position)		2 接點 (DPDT)			

外型尺寸圖 (Dimensions) (mm)

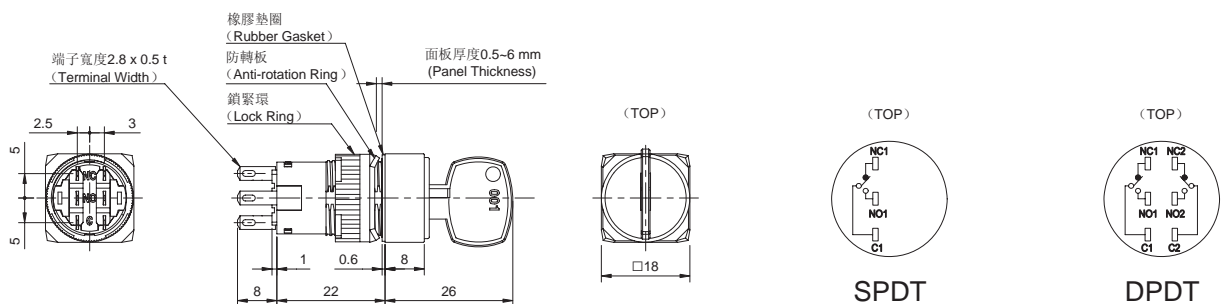


C1K-R5 鑰匙選擇開關 - 圓型
(C1K-R5 Key Selector Switches-Round)



操作位置規格 (Operating Function)		鑰匙可拔出位置 (○) (Key Removable Place)	接點結構 (Contacts)	型號 (訂購型號) (Type No.)		鑰匙 編號① (Key No. ①)	
				閉鎖型 (IP40)	防水型 (IP65)		
45°-3 位置 (45°-3 Position)	各位置停止 (手動) (Maintained)		各位置 (All Place)	DPDT	C1K20-R51 ① K-H10	C1K20-R52 ① K-H10	1: 001 (標準) (Standard) 2: 002 3: 003 4: 004 5: 005 6: 006
			左、中 (Left, Center)	DPDT	C1K11-R51 ① K-H10	C1K11-R52 ① K-H10	
			中、右 (Center, Right)	DPDT	C1K10-R51 ① K-H10	C1K10-R52 ① K-H10	
			僅中央 (Center)	DPDT	C1K07-R51 ① K-H10	C1K07-R52 ① K-H10	
			左、右側 (Left, Right)	DPDT	C1K12-R51 ① K-H10	C1K12-R52 ① K-H10	
			僅左側 (Left)	DPDT	C1K08-R51 ① K-H10	C1K08-R52 ① K-H10	
			僅右側 (Right)	DPDT	C1K09-R51 ① K-H10	C1K09-R52 ① K-H10	
	從右復歸 (右→中、 自動復歸) (Spring Return from Right)		左、中 (Left, Center)	DPDT	C1K23-R51 ① K-H10	C1K23-R52 ① K-H10	
			僅中央 (Center)	DPDT	C1K21-R51 ① K-H10	C1K21-R52 ① K-H10	
			僅左側 (Left)	DPDT	C1K22-R51 ① K-H10	C1K22-R52 ① K-H10	
	從左復歸 (左→中、 自動復歸) (Spring Return from Left)		中、右 (Center, Right)	DPDT	C1K15-R51 ① K-H10	C1K15-R52 ① K-H10	
			僅中央 (Center)	DPDT	C1K13-R51 ① K-H10	C1K13-R52 ① K-H10	
			僅右側 (Right)	DPDT	C1K14-R51 ① K-H10	C1K14-R52 ① K-H10	
	雙向復歸 (左、右→中、 自動復歸) (Spring Return from Two-Ways)		僅中央 (Center)	DPDT	C1K24-R51 ① K-H10	C1K24-R52 ① K-H10	

外型尺寸圖 (Dimensions) (mm)



Ø16 C1 系列 控制元件

C1K

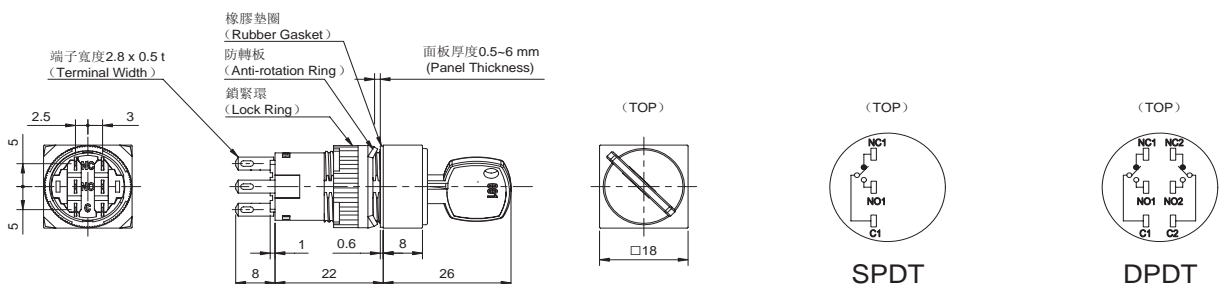
C1K-S5 鑰匙選擇開關 - 正方形 (C1K-S5 Key Selector Switches-Square)



操作位置規格 (Operating Function)	鑰匙可拔出位置 (○) (Key Removable Place)	接點結構 (Contacts)	型號 (訂購型號) (Type No.)		鑰匙 編號① (Key No. ①)		
			閉鎖型 (IP40)	防水型 (IP65)			
90°-2 位置 (90°-2 Position)	各位置 (All Place)	SPDT	C1K04-S51 ① K-H11	C1K04-S52 ① K-H11	1: 001 (標準) (Standard) 2: 002 3: 003 4: 004 5: 005 6: 006		
		DPDT	C1K04-S51 ① K-H10	C1K04-S52 ① K-H10			
		各位置停止 (手動) (Maintained)	僅左側 (Left)	SPDT		C1K05-S51 ① K-H11	C1K05-S52 ① K-H11
			僅右側 (Right)	SPDT		C1K06-S51 ① K-H11	C1K06-S52 ① K-H11
	從右復歸 (右→ 左、自動復歸) (Spring Return from Right)	僅左側 (Left)	DPDT	C1K05-S51 ① K-H10		C1K05-S52 ① K-H10	
			DPDT	C1K06-S51 ① K-H10		C1K06-S52 ① K-H10	
		僅左側 (Left)	SPDT	C1K18-S51 ① K-H11		C1K18-S52 ① K-H11	
			DPDT	C1K18-S51 ① K-H10		C1K18-S52 ① K-H10	

鑰匙位置和結點動作 (頂視圖) (Contact Operation, Top View)				
操作位置規格 (Operating Function)	接點結構 (Contacts)	↙ (左) (Left)	↑ (中) (Center)	↗ (右) (Right)
90°-2 位置 (90°-2 Position)	1 接點 (SPDT)			
	2 接點 (DPDT)	左接點 (Left Contact) 右接點 (Right Contact)		左接點 (Left Contact) 右接點 (Right Contact)
45°-3 位置 (45°-3 Position)	2 接點 (DPDT)	左接點 (Left Contact) 右接點 (Right Contact)	左接點 (Left Contact) 右接點 (Right Contact)	左接點 (Left Contact) 右接點 (Right Contact)

外型尺寸圖 (Dimensions) (mm)

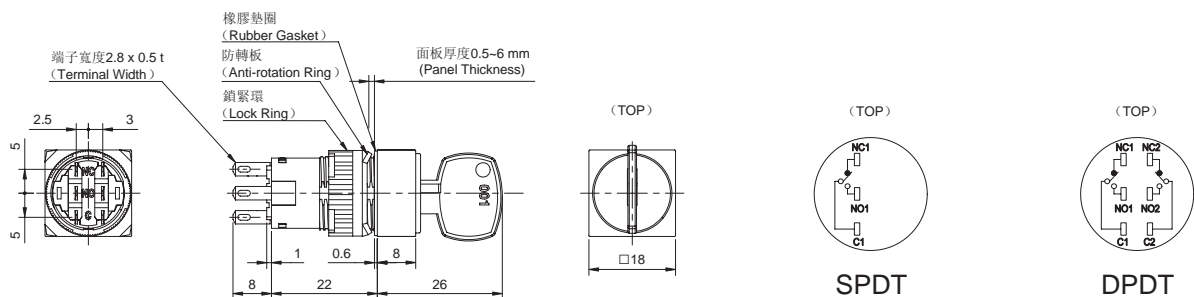


C1K-S5 鑰匙選擇開關 - 正方形
(C1K-S5 Key Selector Switches-Square)



操作位置規格 (Operating Function)		鑰匙可拔出位置 (○) (Key Removable Place)		接點結構 (Contacts)	型號 (訂購型號) (Type No.)		鑰匙 編號① (Key No. ①)
					閉鎖型 (IP40)	防水型 (IP65)	
45°-3 位置 (45°-3 Position)	各位置停止 (手動) (Maintained)		各位置 (All Place)	DPDT	C1K20-S51 ① K-H10	C1K20-S52 ① K-H10	1: 001 (標準) (Standard) 2: 002 3: 003 4: 004 5: 005 6: 006
			左、中 (Left, Center)	DPDT	C1K11-S51 ① K-H10	C1K11-S52 ① K-H10	
			中、右 (Center, Right)	DPDT	C1K10-S51 ① K-H10	C1K10-S52 ① K-H10	
			僅中央 (Center)	DPDT	C1K07-S51 ① K-H10	C1K07-S52 ① K-H10	
			左、右側 (Left, Right)	DPDT	C1K12-S51 ① K-H10	C1K12-S52 ① K-H10	
			僅左側 (Left)	DPDT	C1K08-S51 ① K-H10	C1K08-S52 ① K-H10	
			僅右側 (Right)	DPDT	C1K09-S51 ① K-H10	C1K09-S52 ① K-H10	
	從右復歸 (右→中、 自動復歸) (Spring Return from Right)		左、中 (Left, Center)	DPDT	C1K23-S51 ① K-H10	C1K23-S52 ① K-H10	
			僅中央 (Center)	DPDT	C1K21-S51 ① K-H10	C1K21-S52 ① K-H10	
			僅左側 (Left)	DPDT	C1K22-S51 ① K-H10	C1K22-S52 ① K-H10	
	從左復歸 (左→中、 自動復歸) (Spring Return from Left)		中、右 (Center, Right)	DPDT	C1K15-S51 ① K-H10	C1K15-S52 ① K-H10	
			僅中央 (Center)	DPDT	C1K13-S51 ① K-H10	C1K13-S52 ① K-H10	
			僅右側 (Right)	DPDT	C1K14-S51 ① K-H10	C1K14-S52 ① K-H10	
	雙向復歸 (左、右→中、 自動復歸) (Spring Return from Two-Ways)		僅中央 (Center)	DPDT	C1K24-S51 ① K-H10	C1K24-S52 ① K-H10	

外型尺寸圖 (Dimensions) (mm)



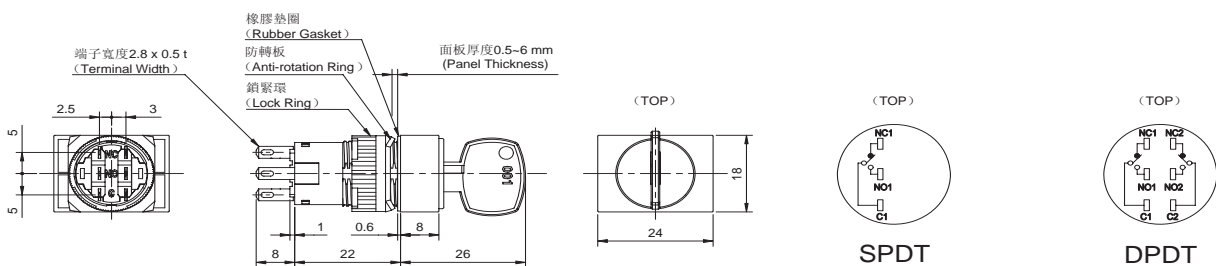
C1K-T5 鑰匙選擇開關 - 長方形 (C1K-T5 Key Selector Switches-Rectangular)



操作位置規格 (Operating Function)	鑰匙可拔出位置 (○) (Key Removable Place)	接點結構 (Contacts)	型號 (訂購型號) (Type No.)		鑰匙 編號① (Key No. ①)	
			閉鎖型 (IP40)	防水型 (IP65)		
90°-2 位置 (90°-2 Position)	各位置 (All Place)	SPDT	C1K04-T51 ① K-H11	C1K04-T52 ① K-H11	1: 001 (標準) (Standard) 2: 002 3: 003 4: 004 5: 005 6: 006	
		DPDT	C1K04-T51 ① K-H10	C1K04-T52 ① K-H10		
	各位置停止 (手動) (Maintained)	僅左側 (Left)	SPDT	C1K05-T51 ① K-H11		C1K05-T52 ① K-H11
		僅右側 (Right)	SPDT	C1K06-T51 ① K-H11		C1K06-T52 ① K-H11
	從右復歸 (右→ 左、自動復歸) (Spring Return from Right)	僅左側 (Left)	DPDT	C1K05-T51 ① K-H10		C1K05-T52 ① K-H10
			SPDT	C1K06-T51 ① K-H11		C1K06-T52 ① K-H11
		DPDT	C1K06-T51 ① K-H10	C1K06-T52 ① K-H10		

鑰匙位置和結點動作 (頂視圖) (Contact Operation, Top View)				
操作位置規格 (Operating Function)	接點結構 (Contacts)	↙ (左) (Left)	↑ (中) (Center)	↗ (右) (Right)
90°-2 位置 (90°-2 Position)	1 接點 (SPDT)			
	2 接點 (DPDT)	左接點 (Left Contact) 右接點 (Right Contact)		左接點 (Left Contact) 右接點 (Right Contact)
45°-3 位置 (45°-3 Position)	2 接點 (DPDT)	左接點 (Left Contact) 右接點 (Right Contact)	左接點 (Left Contact) 右接點 (Right Contact)	左接點 (Left Contact) 右接點 (Right Contact)
		各位置停止 (Maintain) 從右復歸 (Spring return from right)	從左復歸 (Spring return from left) 雙向復歸 (Two-way return)	

外型尺寸圖 (Dimensions) (mm)



C1K-T5 鑰匙選擇開關 - 長方形
(C1K-T5 Key Selector Switches-Rectangular)



操作位置規格 (Operating Function)		鑰匙可拔出位置 (○) (Key Removable Place)	接點結構 (Contacts)	型號 (訂購型號) (Type No.)		鑰匙 編號① (Key No. ①)	
				閉鎖型 (IP40)	防水型 (IP65)		
45°-3 位置 (45°-3 Position)	各位置停止 (手動) (Maintained)		各位置 (All Place)	DPDT	C1K20-T51 ① K-H10	C1K20-T52 ① K-H10	1: 001 (標準) (Standard) 2: 002 3: 003 4: 004 5: 005 6: 006
			左、中 (Left, Center)	DPDT	C1K11-T51 ① K-H10	C1K11-T52 ① K-H10	
			中、右 (Center, Right)	DPDT	C1K10-T51 ① K-H10	C1K10-T52 ① K-H10	
			僅中央 (Center)	DPDT	C1K07-T51 ① K-H10	C1K07-T52 ① K-H10	
			左、右側 (Left, Right)	DPDT	C1K12-T51 ① K-H10	C1K12-T52 ① K-H10	
			僅左側 (Left)	DPDT	C1K08-T51 ① K-H10	C1K08-T52 ① K-H10	
	從右復歸 (右→中、 自動復歸) (Spring Return from Right)		左、中 (Left, Center)	DPDT	C1K23-T51 ① K-H10	C1K23-T52 ① K-H10	
			僅中央 (Center)	DPDT	C1K21-T51 ① K-H10	C1K21-T52 ① K-H10	
			僅左側 (Left)	DPDT	C1K22-T51 ① K-H10	C1K22-T52 ① K-H10	
	從左復歸 (左→中、 自動復歸) (Spring Return from Left)		中、右 (Center, Right)	DPDT	C1K15-T51 ① K-H10	C1K15-T52 ① K-H10	
			僅中央 (Center)	DPDT	C1K13-T51 ① K-H10	C1K13-T52 ① K-H10	
			僅右側 (Right)	DPDT	C1K14-T51 ① K-H10	C1K14-T52 ① K-H10	
	雙向復歸 (左、右→中、 自動復歸) (Spring Return from Two-Ways)		僅中央 (Center)	DPDT	C1K24-T51 ① K-H10	C1K24-T52 ① K-H10	

■ 外型尺寸圖 (Dimensions) (mm)

